

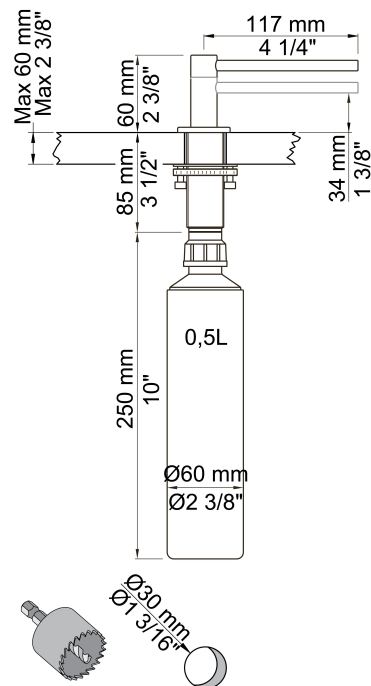
--

Datum:
Kunde:
Projekt:



**T36L**

Tischseifenspender. Ausladung: 117 mm. Lochbohrung: 28-30 mm.  
 Optional mit 1-Literbehälter lieferbar. pH-neutralen Flüssigseifen  
 geeignet (pH-Wert: 4,5 - 7,5). Viskosität: Ca. 1500cP - 2000cP bei 20°C.



**Lieferbar In Oberflächen**

Farbe 16, Chrom	Farbe 62, Schwarz dunkel
Farbe 19, Messing Natur	Farbe 63, Kupfer
Farbe 20, Chrom matt	Farbe 64, Kupfer gebürstet
Farbe 40, Edelstahl gebürstet	Farbe 65, Gold
Farbe 60, Schwarz	Farbe 68, Silber
Farbe 61, Schwarz gebürstet	Farbe 70, Gold gebürstet