

--

Datum:
Kunde:
Projekt:



PSB Singapore

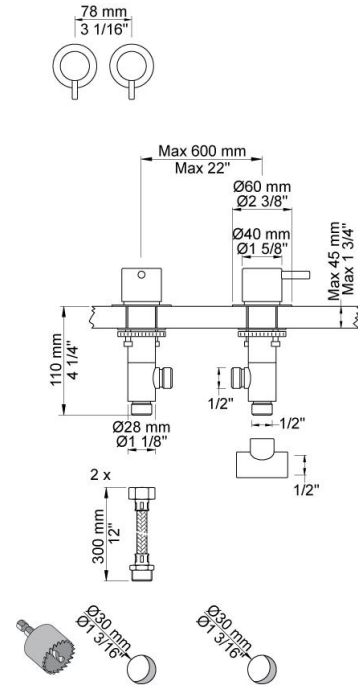


SC2

Wannenrandarmatur für Wannenfüllung über den Überlauf der Ab- und Überlaufgarnitur, bestehend aus den Ventilen S50DH + S50D, ohne A24, Ab- und Überlaufgarnitur, Lieferung in einzelnen Teilen ohne Verrohrung, Hohlraum unter der Armatur muss zugänglich sein.

Durchfluss

	Bar:	1,0	2,0	3,0	4,0	5,0
SC2 - A24	(l/min)	11,3	15,9	19,5	22,5	25,2
SC2	(l/min)	28,9	40,8	50,0	57,7	64,5



Lieferbar In Oberflächen

Farbe 02, Hellgrau	Farbe 21, Karminrot
Farbe 04, Blau	Farbe 25, Pink
Farbe 05, Orange	Farbe 27, Schwarz matt
Farbe 06, Hellgrün	Farbe 28, Weiß matt
Farbe 08, Gelb	Farbe 40, Edelstahl gebürstet
Farbe 09, Dunkelgrau	Farbe 60, Schwarz
Farbe 12, Braun	Farbe 61, Schwarz gebürstet
Farbe 14, Hellrot	Farbe 62, Schwarz dunkel
Farbe 15, Dunkelblau	Farbe 63, Kupfer
Farbe 16, Chrom	Farbe 64, Kupfer gebürstet
Farbe 17, Schwarz glänzend	Farbe 65, Gold
Farbe 18, Weiß	Farbe 68, Silber
Farbe 19, Messing Natur	Farbe 70, Gold gebürstet
Farbe 20, Chrom matt	

**S50**

Untertischventil für Wasch- oder Geschirrspülmaschinen, mit Rückflussverhinderer $\frac{1}{2}$ ", für Kaltwasser, rechts öffnend, mit abschraubbarem Reduktionsnippel $\frac{3}{4}$ " / $\frac{1}{2}$ ". Rosette 001G. Lochbohrung 30 mm.

