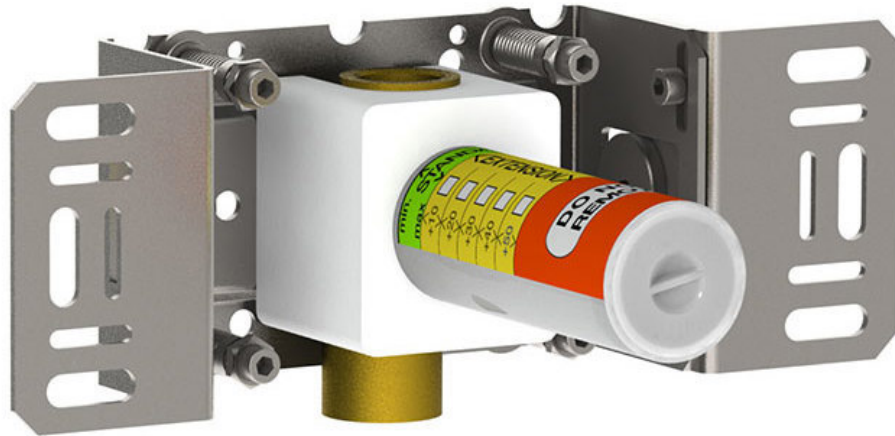


--

Datum:
Kunde:
Projekt:



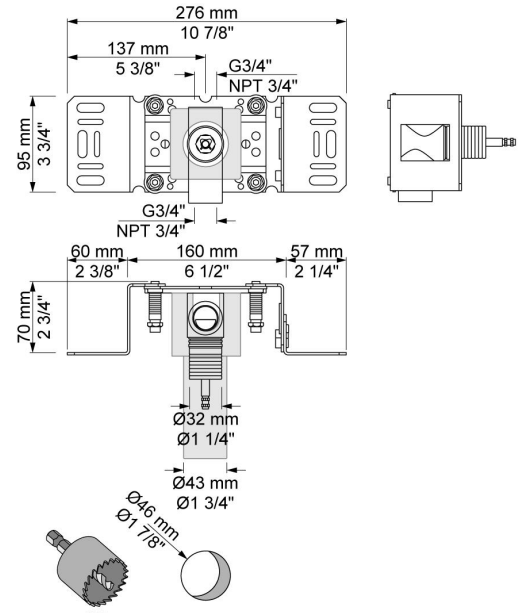
S21V

UP-Ventil 3/4". Anschluss 3/4" Innengewinde.

Durchfluss

	Bar:	1,0	2,0	3,0	4,0	5,0
S21V ¹⁾	(l/min)	28,9	40,8	50,0	57,7	64,5

¹⁾ Freies Auslauf



Lieferbar In Oberflächen