

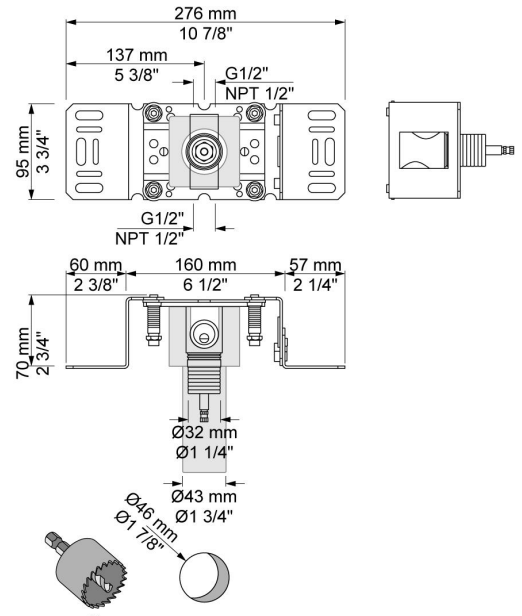


**S20V**

UP-Ventil 1/2", Anschluss 1/2" Innengewinde.

**Durchfluss**

	Bar:	1,0	2,0	3,0	4,0	5,0
S20V	(l/min)	20,2	28,6	35,0	40,4	45,2



**Lieferbar In Oberflächen**