

Datum:

Kunde:

Projekt:

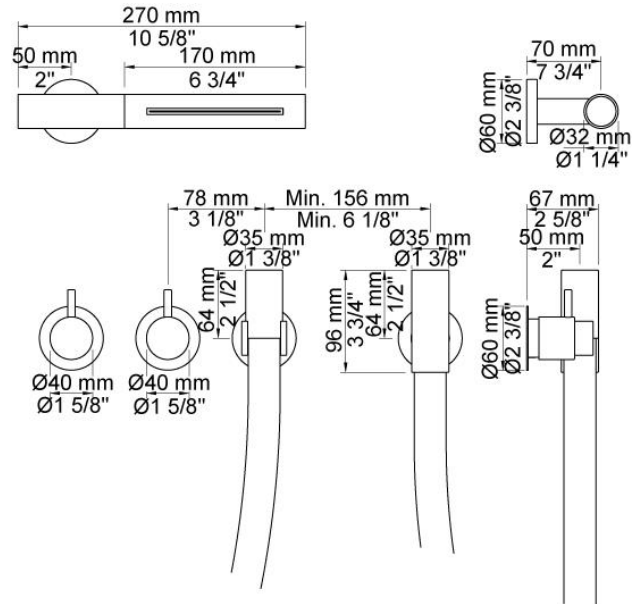


COMBI-32

Schwallbrause, Kneippschlauch und Absperrventil. Combi-32UP = Wandauslaufventil 2800V und Auslaufmuffe 200M. Combi-32AP = 2 Griffe NR17, Kneippschlauch 070W, Schwallbrause für Wandmontage 080W, Rosette 001, 3 Rosetten 001G. Mindestdurchflussleistung 20l/min. Der Kneippschlauch wird als Standard in der Farbe Weiß geliefert.

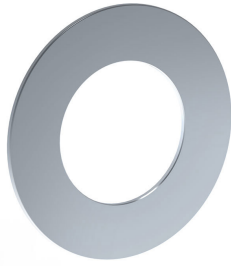
Durchfluss

	Bar:	1,0	2,0	3,0	4,0	5,0
080W	(l/min)	23,1	32,7	40,0	46,2	51,6
070W	(l/min)	23,1	32,7	40,0	46,2	51,6



Lieferbar In Oberflächen

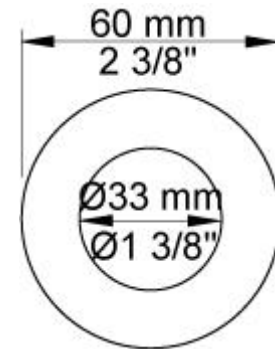
Farbe 02, Hellgrau	Farbe 21, Karminrot
Farbe 04, Blau	Farbe 25, Pink
Farbe 05, Orange	Farbe 27, Schwarz matt
Farbe 06, Hellgrün	Farbe 28, Weiß matt
Farbe 08, Gelb	Farbe 40, Edelstahl gebürstet
Farbe 09, Dunkelgrau	Farbe 60, Schwarz
Farbe 12, Braun	Farbe 61, Schwarz gebürstet
Farbe 14, Hellrot	Farbe 62, Schwarz dunkel
Farbe 15, Dunkelblau	Farbe 63, Kupfer
Farbe 16, Chrom	Farbe 64, Kupfer gebürstet
Farbe 17, Schwarz glänzend	Farbe 65, Gold
Farbe 18, Weiß	Farbe 68, Silber
Farbe 19, Messing Natur	Farbe 70, Gold gebürstet
Farbe 20, Chrom matt	



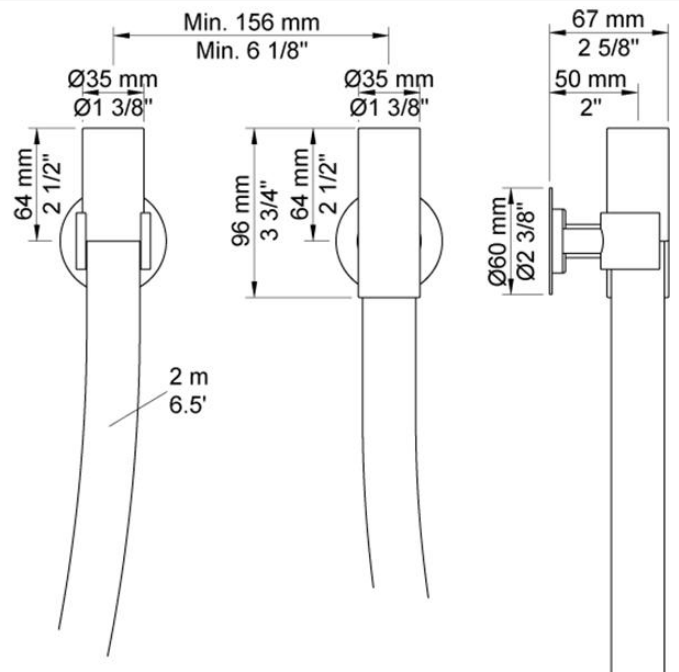
001
60 mm Rosette rund, Innendurchmesser 30 mm, für alle Standardarmaturen, wenn Lochbohrung zu groß.



001G
60 mm Rosette rund, Innendurchmesser 33 mm.



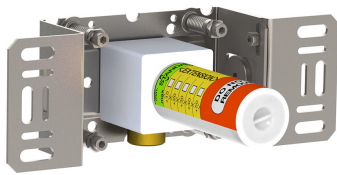
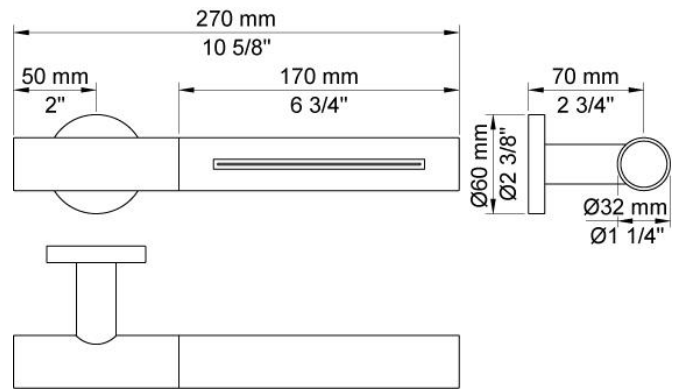
070W
Kneippschlauchgarnitur. Wandanschluss 3/4". Mindestdurchflussleistung 20 l/min. Eigensicher durch integrierten Rückflussverhinderer. Der Kneippschlauch wird in der Farbe Weiß geliefert.





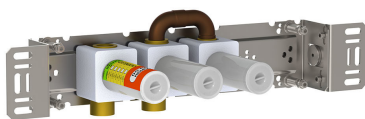
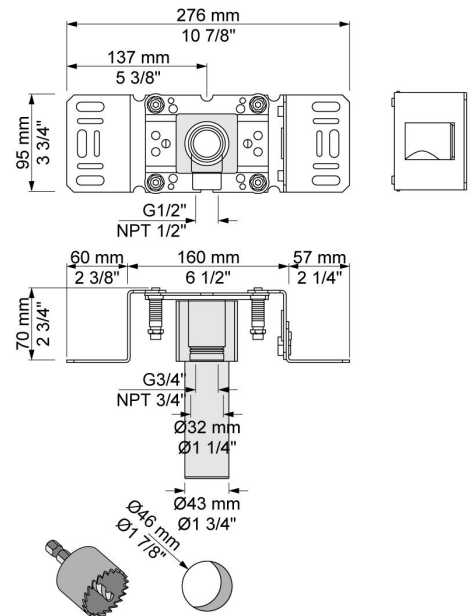
080W

Schwallbrause für Wandmontage. Anschluss 3/4",
Minstdurchflussmenge 14 l/min, inkl. Schubrosette.



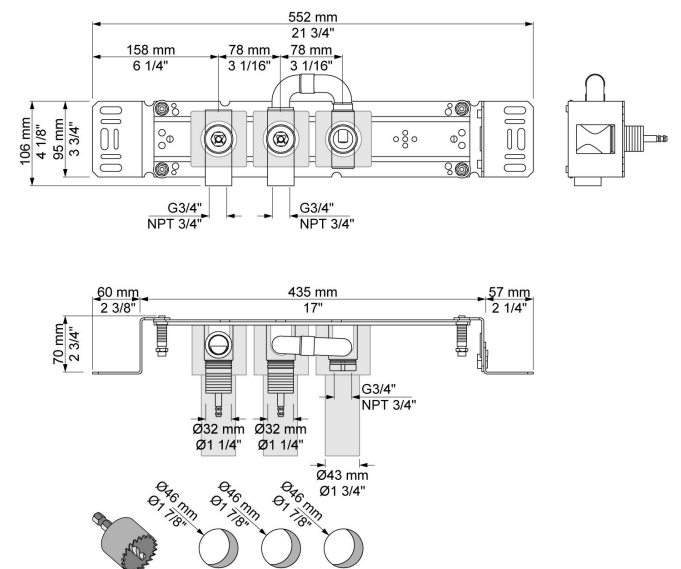
200M

Auslaufmuffe für alle VOLA Wandausläufe, Anschluss 1/2"
Innengewinde. Abgang 3/4" Innengewinde.



2800V

3/4" Wandauslaufventil nur für Kaltwasser



**NR17**

Griff NR17, Bedienunggriff für Ventile und für alle Unterputz-Zweigriffmischer der Serien 600, 700, 800, 900, 1500, 2800, 2900, S20, S21, S40 und S42.

