

--

Datum:
Kunde:
Projekt:



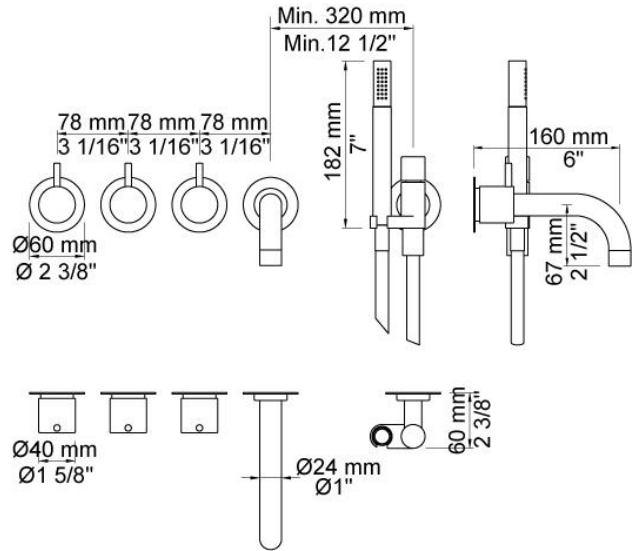
**811C-071**

Zweigriff-Wannenfüll- und Brausebatterie für Unterputzmontage  
 bestehend aus: 811C-071UP = Unterputzmischer 800N.

811C-071AP = 2 Griffe NR17, Umschaltgriff NR19G,  
 Wanneneinlauf 010C, Ausladung 160 mm, Brausegarnitur 070, Länge  
 Brauseschlauch 1500 mm, 2 Rosetten 001, 3 Rosetten 001G.

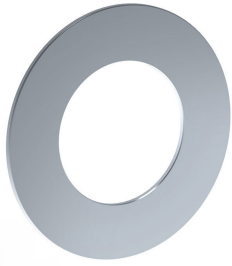
**Durchfluss**

	Bar:	1,0	2,0	3,0	4,0	5,0
010C	(l/min)	12,1	17,1	21,0	24,2	27,1
070	(l/min)	5,2	7,3	9,0	9,0	9,0

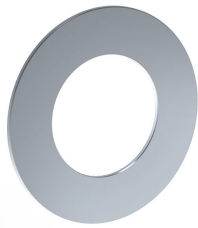
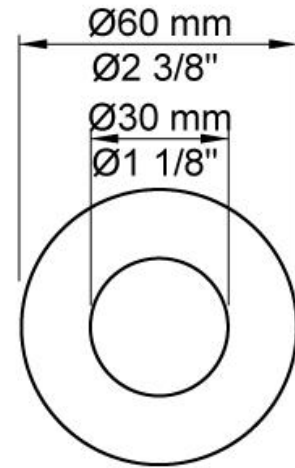


**Lieferbar in Oberflächen**

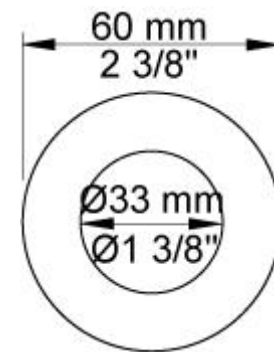
Farbe 02, Hellgrau	Farbe 21, Karminrot
Farbe 04, Blau	Farbe 25, Pink
Farbe 05, Orange	Farbe 27, Schwarz matt
Farbe 06, Hellgrün	Farbe 28, Weiß matt
Farbe 08, Gelb	Farbe 40, Edelstahl gebürstet
Farbe 09, Dunkelgrau	Farbe 60, Schwarz
Farbe 12, Braun	Farbe 61, Schwarz gebürstet
Farbe 14, Hellrot	Farbe 62, Schwarz dunkel
Farbe 15, Dunkelblau	Farbe 63, Kupfer
Farbe 16, Chrom	Farbe 64, Kupfer gebürstet
Farbe 17, Schwarz glänzend	Farbe 65, Gold
Farbe 18, Weiß	Farbe 68, Silber
Farbe 19, Messing Natur	Farbe 70, Gold gebürstet
Farbe 20, Chrom matt	

**001**

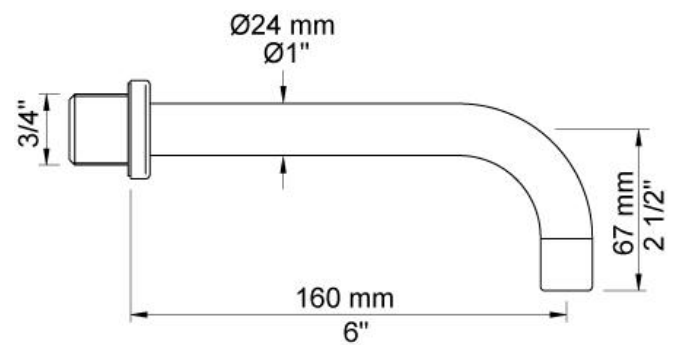
60 mm Rosette rund, Innendurchmesser 30 mm, für alle Standardarmaturen, wenn Lochbohrung zu groß.

**001G**

60 mm Rosette rund, Innendurchmesser 33 mm.

**010C**

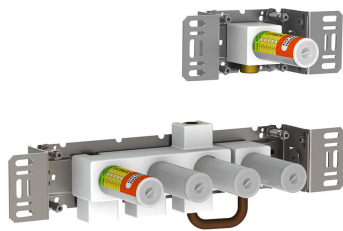
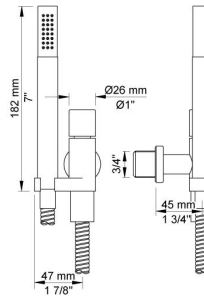
Fester Auslauf, 160 mm Ausladung, Rohrdurchmesser 24 mm.





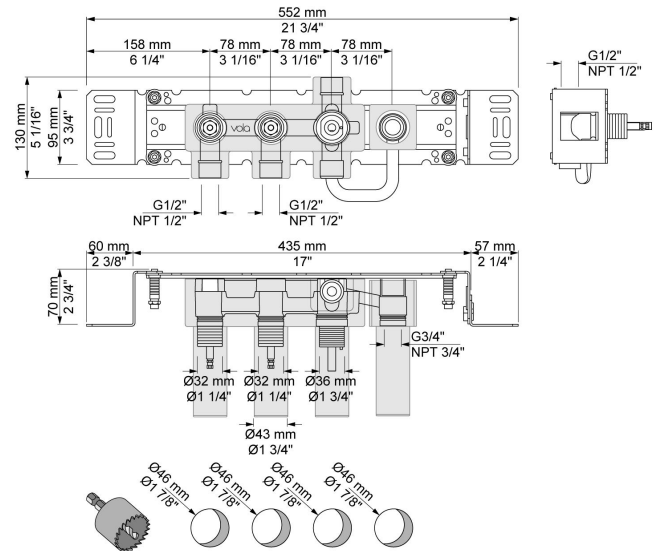
**070**

Wandanschlussbogen komplett mit Handbrause T2. Eigensicher durch integrierten Rückflussverhinderer, Brauseschlauch 1500 mm, Brausehalter links, Wandanschluss 3/4". Nicht für T60 geeignet.



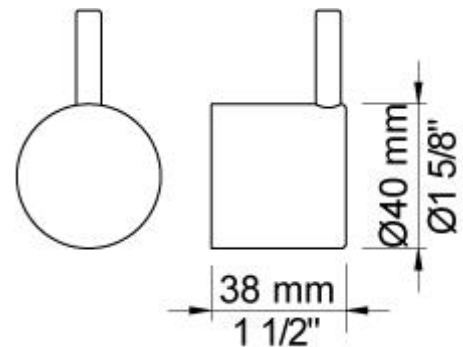
**800N**

Zweigriffmischer mit Umschalter für zwei Zwecke, mit einer fest montierten Auslaufmuffe und einer getrennten Auslaufmuffe, Abstand Auslaufmuffe 78 mm, Anschluss 1/2" Innengewinde.



**NR17**

Griff NR17, Bedienungsgriff für Ventile und für alle Unterputz-Zweigriffmischer der Serien 600, 700, 800, 900, 1500, 2800, 2900, S20, S21, S40 und S42.



**NR19G**

Griff NR19G, Bedienunggriff für Umschalter, mit Bedienungsstift in Farbe des Griffes (Standard), für alle Unterputzmischer der Serien 400, 800.

