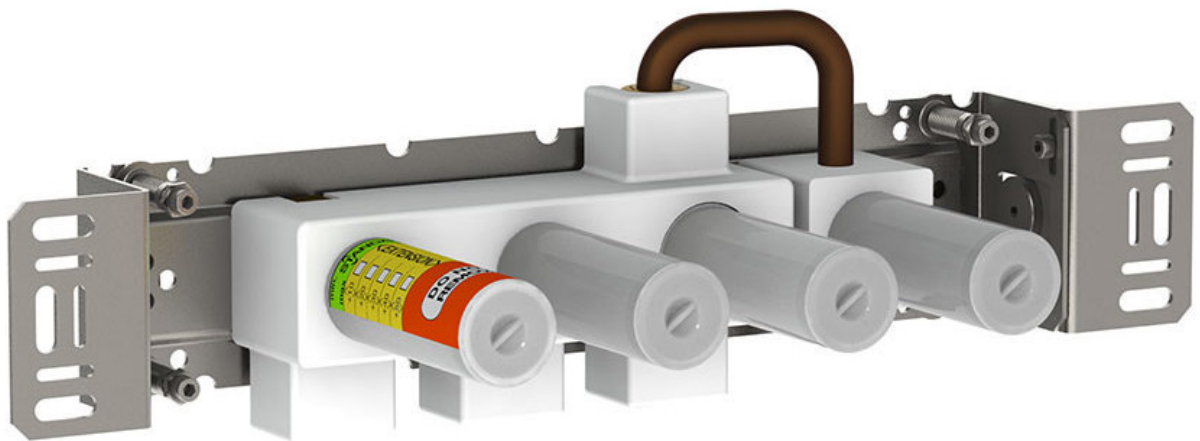


--

Datum:
Kunde:
Projekt:

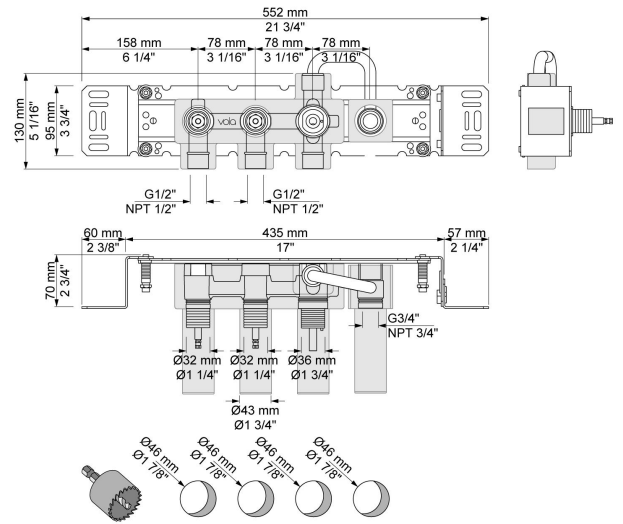


800T

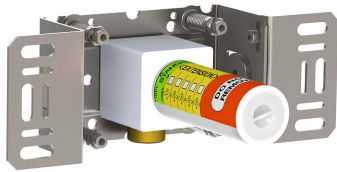
Zweigriffmischer mit Umschalter, für Wannenfüllung und Handbrause, mit einer fest montierten Auslaufmuffe und einer getrennten Auslaufmuffe. Anschluss 1/2" Innengewinde

Durchfluss

	Bar:	1,0	2,0	3,0	4,0	5,0
800T	(l/min)	19,6	27,8	34,0	39,3	43,9



Lieferbar In Oberflächen

**200M**

Auslaufmuffe für alle VOLA Wandausläufe, Anschluss ½" Innengewinde. Abgang ¾" Innengewinde.

