

--

Datum:
Kunde:
Projekt:

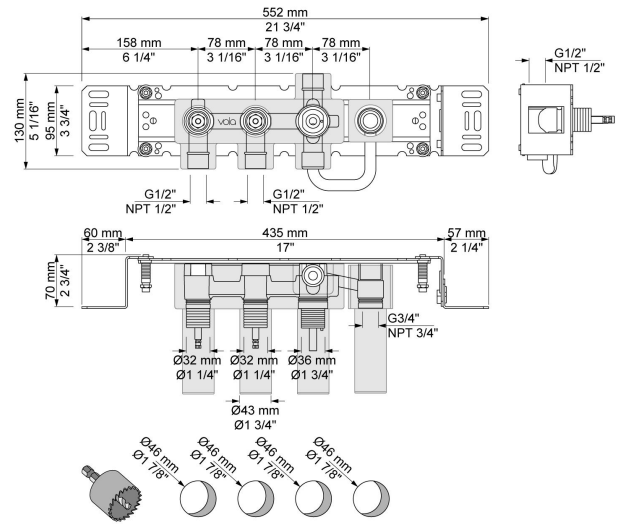


800NV

Zweigriffmischer mit Umschalter für zwei Zwecke, mit einer fest montierten Auslaufmuffe, Abstand Auslaufmuffe 78 mm. Anschluss 1/2" Innengewinde.

Durchfluss

	Bar:	1,0	2,0	3,0	4,0	5,0
800NV	(l/min)	19,6	27,8	34,0	39,3	43,9



Lieferbar In Oberflächen