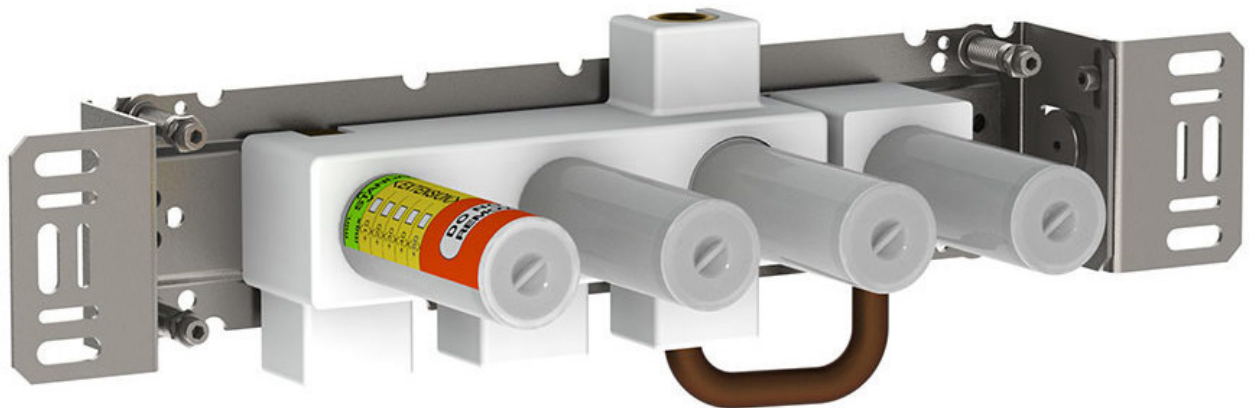
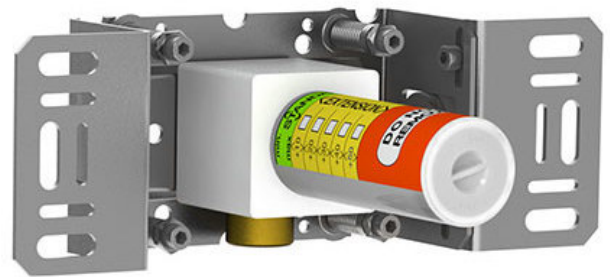


--

Datum:
Kunde:
Projekt:

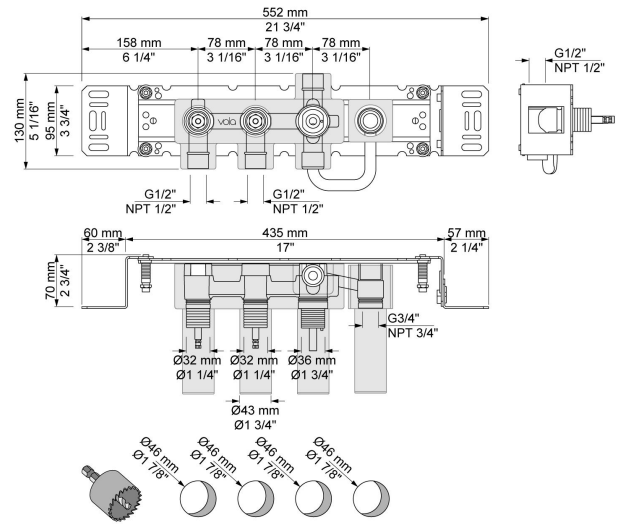


800N

Zweigriffmischer mit Umschalter für zwei Zwecke, mit einer fest montierten Auslaufmuffe und einer getrennten Auslaufmuffe, Abstand Auslaufmuffe 78 mm, Anschluss 1/2" Innengewinde.

Durchfluss

	Bar:	1,0	2,0	3,0	4,0	5,0
800N	(l/min)	19,6	27,8	34,0	39,3	43,9



Lieferbar In Oberflächen

**200M**

Auslaufmuffe für alle VOLA Wandausläufe, Anschluss $\frac{1}{2}$ "
Innengewinde. Abgang $\frac{3}{4}$ " Innengewinde.

