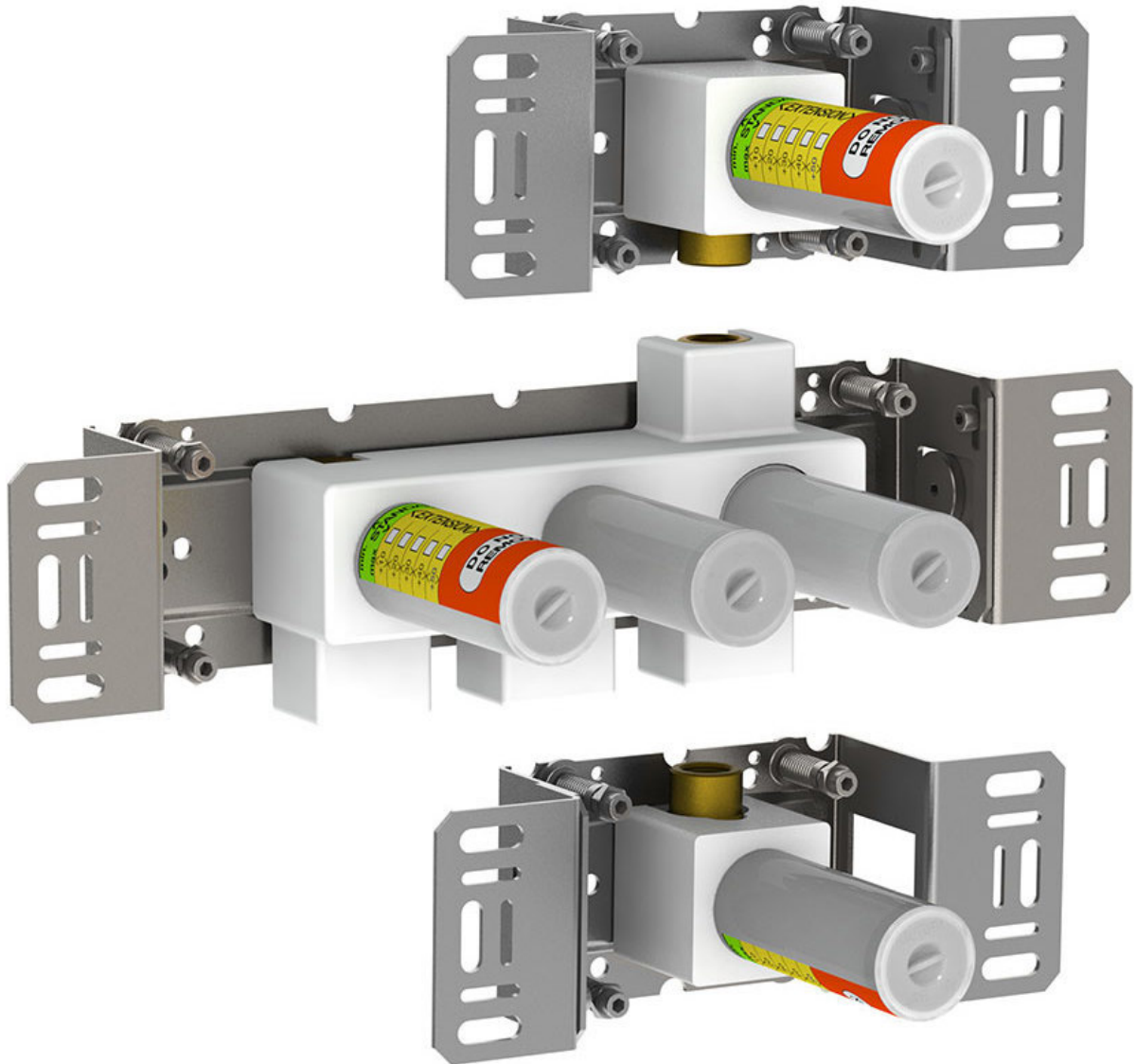


| |
|--|
| |
|--|

| |
|----------|
| Datum: |
| Kunde: |
| Projekt: |

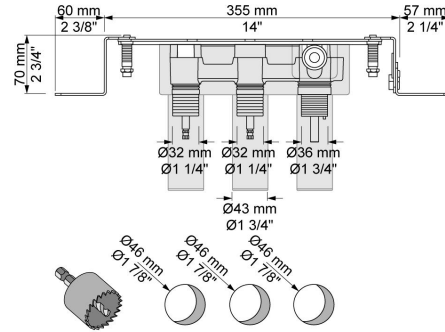
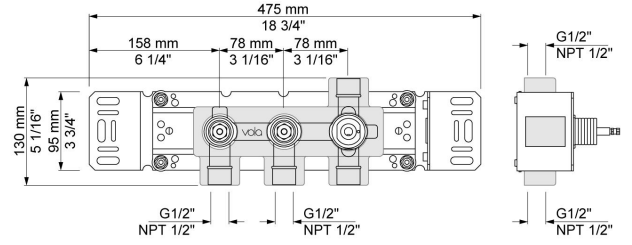


800

Zweigriffmischer mit Umschalter für zwei Zwecke, mit zwei getrennten Auslaufmuffen. Anschluss 1/2" Innengewinde.

Durchfluss

| | Bar: | 1,0 | 2,0 | 3,0 | 4,0 | 5,0 |
|-----|---------|------|------|------|------|------|
| 800 | (l/min) | 19,6 | 27,8 | 34,0 | 39,3 | 43,9 |



Lieferbar In Oberflächen

**200M**

Auslaufmuffe für alle VOLLA Wandausläufe, Anschluss ½" Innengewinde. Abgang ¾" Innengewinde.

