

--

Datum:
Kunde:
Projekt:

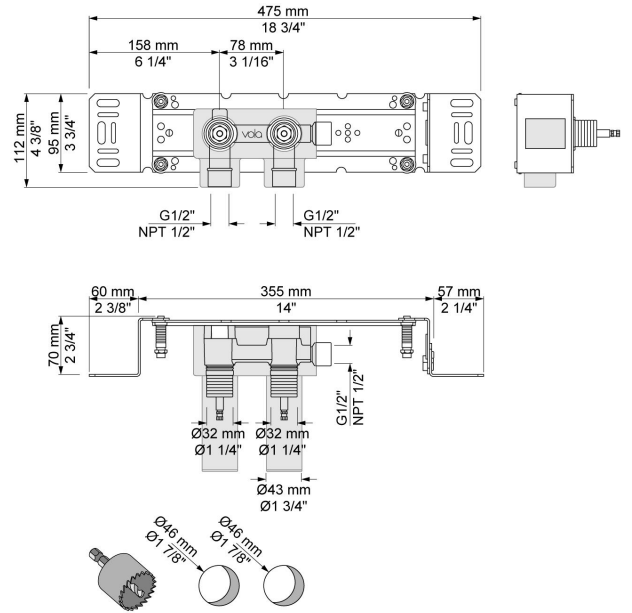


**700**

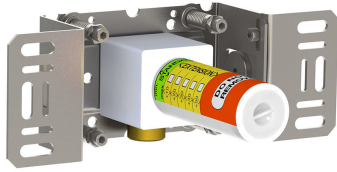
Zweigriffmischer mit getrennter Auslaufmuffe. Anschluss 1/2" Innengewinde.

**Durchfluss**

	Bar:	1,0	2,0	3,0	4,0	5,0
700	(l/min)	34,6	49,0	60,0	69,3	77,5



**Lieferbar In Oberflächen**

**200M**

Auslaufmuffe für alle VOLLA Wandausläufe, Anschluss ½" Innengewinde. Abgang ¾" Innengewinde.

