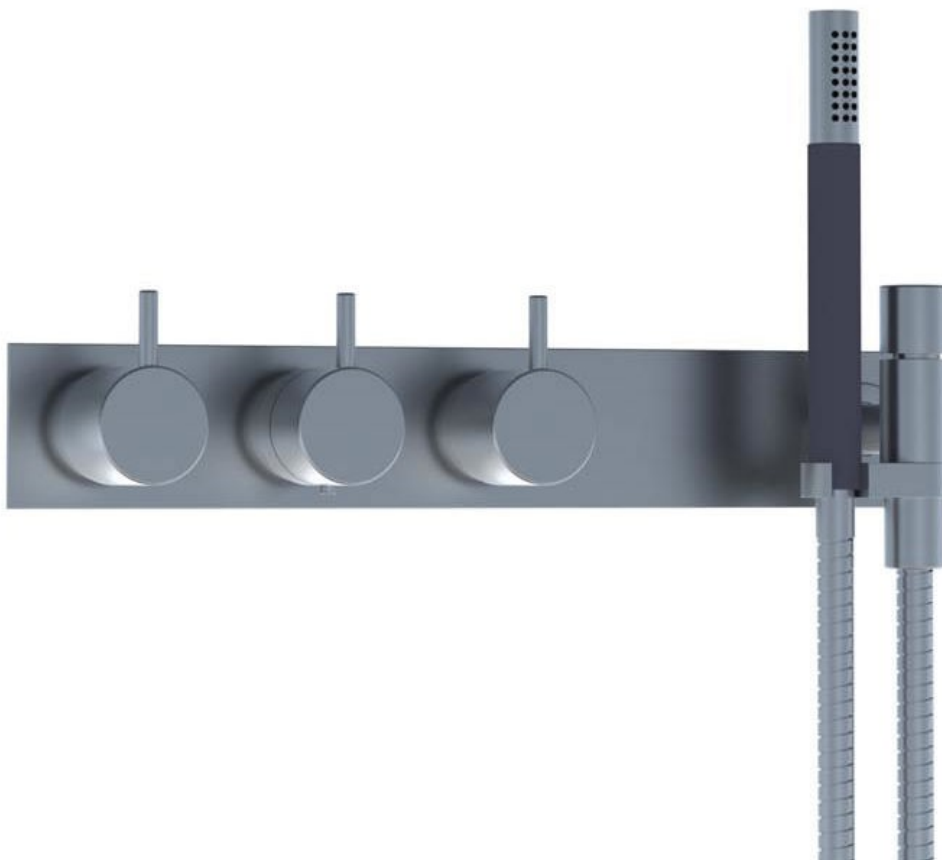
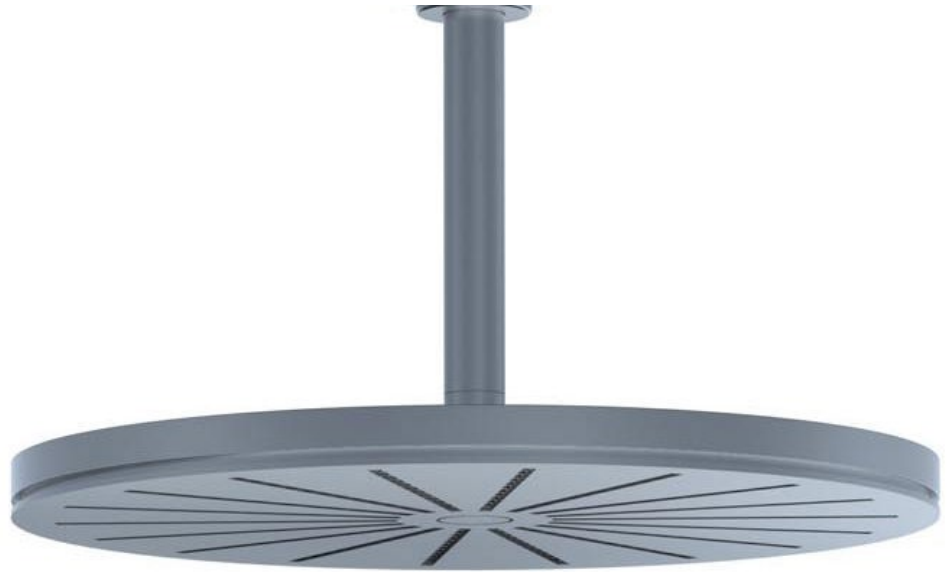


--

Datum:
Kunde:
Projekt:

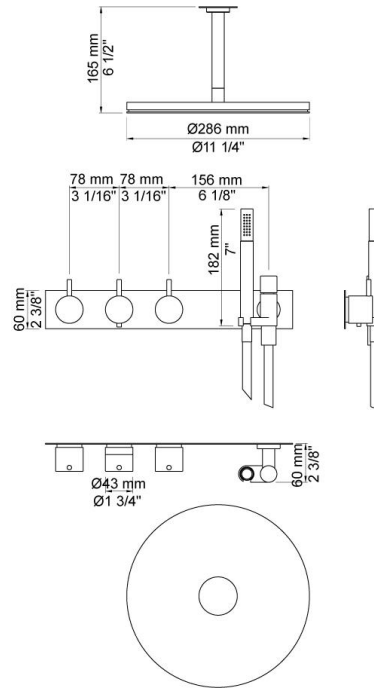


5474L-061A

Brausethermostat-Mischkombination, umschaltbar von Handbrause auf Runde Kopfbrause für Deckenmontage, bestehend aus:5474L-061AUP = Unterputzthermostat 5400FV und Auslaufmuffe 200M.5474L-061AAP = Betätigungsgriff NR51, Thermostatgriff NR52, Umschaltgriff NR64G, Brauseanschluss mit Handbrause und Halterung 070, Runde Kopfbrause 060A für Deckenmontage, Länge Brauseschlauch 1500 mm, Brausekopf 080D, Abdeckplatte 5004L.

Durchfluss

	Bar:	1,0	2,0	3,0	4,0	5,0
070	(l/min)	5,2	7,3	9,0	9,0	9,0
060A	(l/min)	12,7	18,0	22,0	25,4	28,4

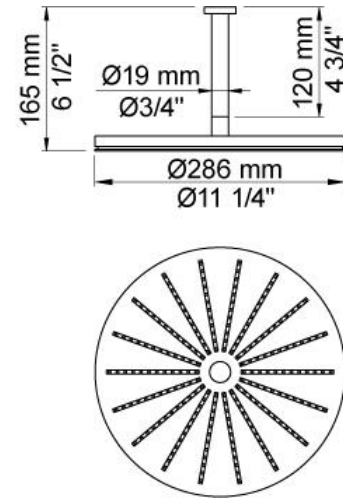


Lieferbar In Oberflächen

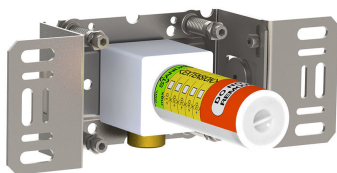
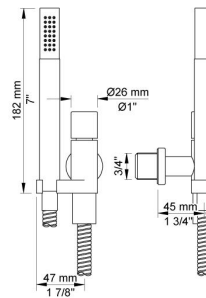
Farbe 02, Hellgrau	Farbe 21, Karminrot
Farbe 04, Blau	Farbe 25, Pink
Farbe 05, Orange	Farbe 27, Schwarz matt
Farbe 06, Hellgrün	Farbe 28, Weiß matt
Farbe 08, Gelb	Farbe 40, Edelstahl gebürstet
Farbe 09, Dunkelgrau	Farbe 60, Schwarz
Farbe 12, Braun	Farbe 61, Schwarz gebürstet
Farbe 14, Hellrot	Farbe 62, Schwarz dunkel
Farbe 15, Dunkelblau	Farbe 63, Kupfer
Farbe 16, Chrom	Farbe 64, Kupfer gebürstet
Farbe 17, Schwarz glänzend	Farbe 65, Gold
Farbe 18, Weiß	Farbe 68, Silber
Farbe 19, Messing Natur	Farbe 70, Gold gebürstet
Farbe 20, Chrom matt	



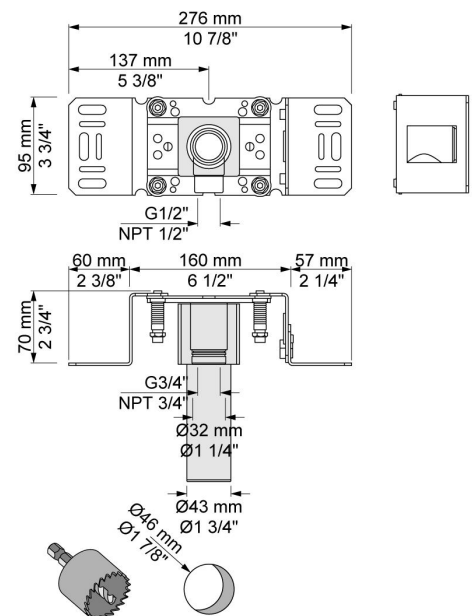
060A
Runde Kopfbrause für Deckenmontage, einschl. 60 mm Abdeckrossette 001, Anschluss 3/4", Abstand Decke bis Unterkante Kopfbrause 165 mm, max. Durchflussmenge bei 3 bar 22 l/min.



070
Wandanschlussbogen komplett mit Handbrause T2. Eigensicher durch integrierten Rückflussverhinderer, Brauseschlauch 1500 mm, Brausehalter links, Wandanschluss 3/4". Nicht für T60 geeignet.



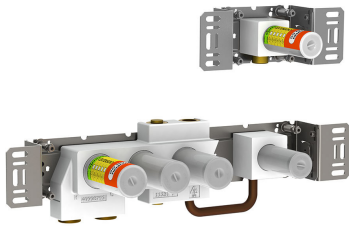
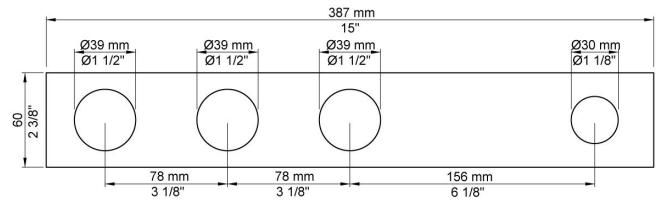
200M
Auslaufmuffe für alle VOLA Wandausläufe, Anschluss 1/2" Innengewinde. Abgang 3/4" Innengewinde.





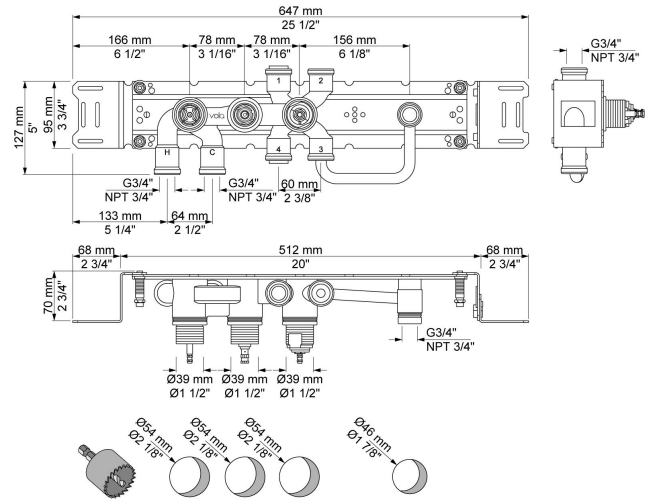
5004L

Vorplatte mit vier Löchern für Thermostatmodelle für 5400RV und 5400FV. Innendurchmesser 39 bzw. 39 mm, 39 mm, 30 mm, 60 x 387 mm.



5400F

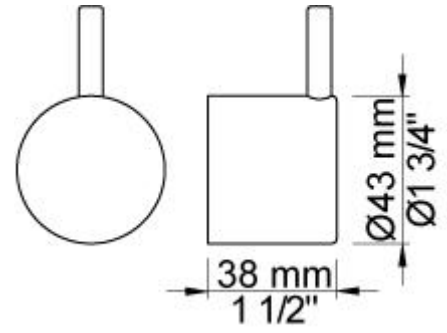
Unterputzthermostat mit Umschalter für zwei Zwecke, mit einer fest montierten und einer getrennten Auslaufmuffe 200M. Achsabstand Auslaufmuffe 156 mm, Anschluss 3/4" Innengewinde, Standardeinstellung begrenzt Warmwassertemperatur auf 38°. Die Thermostate der Serie 5400 ermöglichen keine reine Kalt-/Warmwassereinstellung.





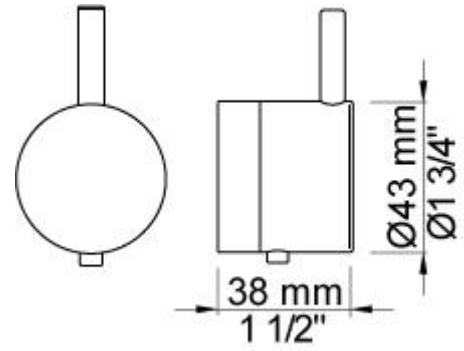
NR51

Griff NR51, Betätigungsgriff der Serie 5000.



**NR52**

Griff NR52, für Thermostat der Serie 5000.

**NR64G**

Bedienungsgriffes für die Serie 5400 und 5600 in Farbe des Griffes (Standard).

