

| |
|--|
| |
|--|

| |
|----------|
| Datum: |
| Kunde: |
| Projekt: |

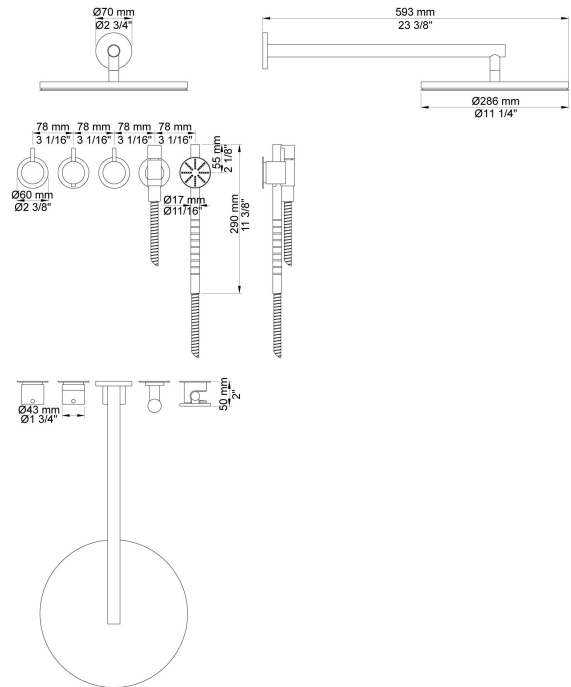


5471S-061

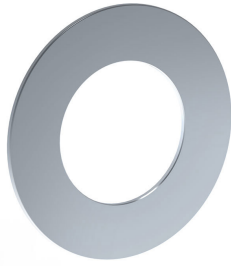
Brausethermostat-Mischkombination, umschaltbar von Handbrause mit Rundkopf auf Regenbrause für Wandmontage für Unterputzmontage, bestehend aus: 5471S-061UP = Unterputzthermostat 5400NV und Auslaufmuffe 200M. 5471S-061AP = Betätigungsgriff NR51, Thermostatgriff NR52, Umschaltgriff NR64G, Brauseanschluss mit Handbrause mit Rundkopf und Halterung 070S mit Brauseschlauch Länge 1500 mm, Runde Kopfbrause 060 für Wandmontage, Rosette 001, Rosette 001G, 3 Rosetten 2001. Die Thermostate der Serie 5400 ermöglichen keine reine Kalt-/Warmwassereinstellung.

Durchfluss

| | Bar: | 1,0 | 2,0 | 3,0 | 4,0 | 5,0 |
|------|-------------|------------|------------|------------|------------|------------|
| 060 | (l/min) | 12,7 | 18,0 | 22,0 | 25,4 | 28,4 |
| 070S | (l/min) | 6,9 | 9,8 | 12,0 | 13,9 | 15,5 |

**Lieferbar In Oberflächen**

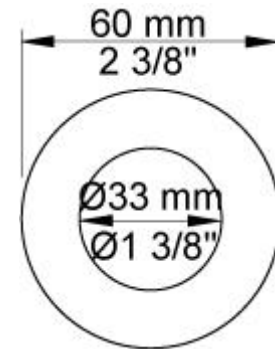
| | |
|----------------------------|-------------------------------|
| Farbe 02, Hellgrau | Farbe 21, Karminrot |
| Farbe 04, Blau | Farbe 25, Pink |
| Farbe 05, Orange | Farbe 27, Schwarz matt |
| Farbe 06, Hellgrün | Farbe 28, Weiß matt |
| Farbe 08, Gelb | Farbe 40, Edelstahl gebürstet |
| Farbe 09, Dunkelgrau | Farbe 60, Schwarz |
| Farbe 12, Braun | Farbe 61, Schwarz gebürstet |
| Farbe 14, Hellrot | Farbe 62, Schwarz dunkel |
| Farbe 15, Dunkelblau | Farbe 63, Kupfer |
| Farbe 16, Chrom | Farbe 64, Kupfer gebürstet |
| Farbe 17, Schwarz glänzend | Farbe 65, Gold |
| Farbe 18, Weiß | Farbe 68, Silber |
| Farbe 19, Messing Natur | Farbe 70, Gold gebürstet |
| Farbe 20, Chrom matt | |



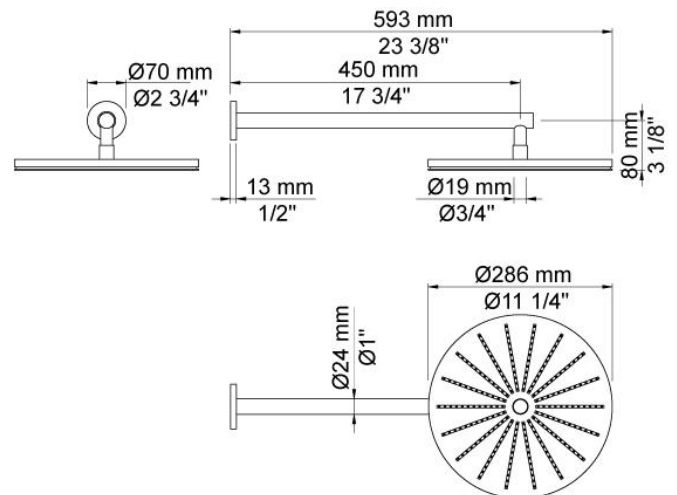
001
60 mm Rosette rund, Innendurchmesser 30 mm, für alle Standardarmaturen, wenn Lochbohrung zu groß.



001G
60 mm Rosette rund, Innendurchmesser 33 mm.

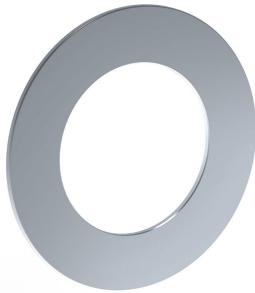
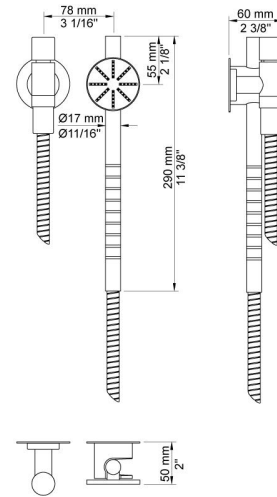


060
Runde Kopfbrause für Wandmontage, Anschluss 3/4", Gesamtausladung 593 mm. inkl. Schubrose. Max. Durchflussmenge bei 3 bar 22 l/min

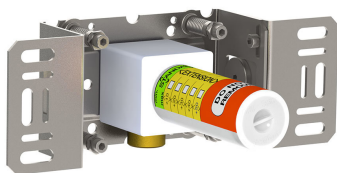
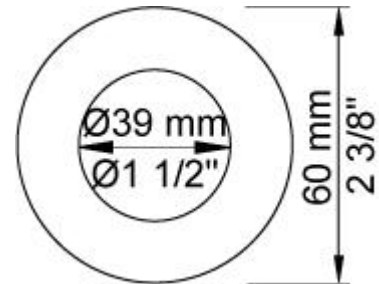




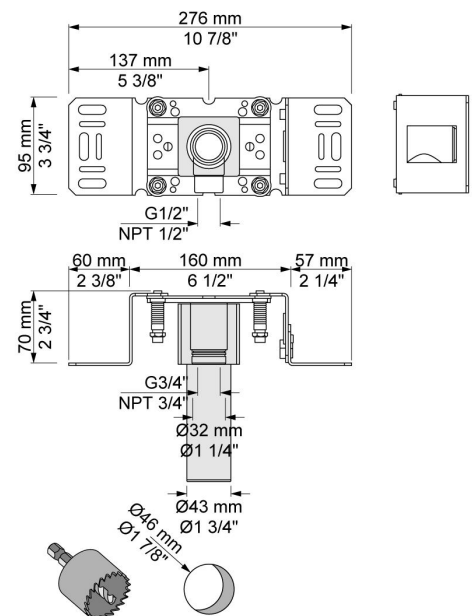
070S
 Wandanschlussbogen komplett mit VOLA Handbrause mit Rundkopf T60. Eigensicher durch integrierten Rückflussverhinderer, Brauseschlauch 1500 mm, Wandanschluss 3/4".



2001
 Rosette rund, Innendurchmesser 39 mm, Außendurchmesser 60 mm.



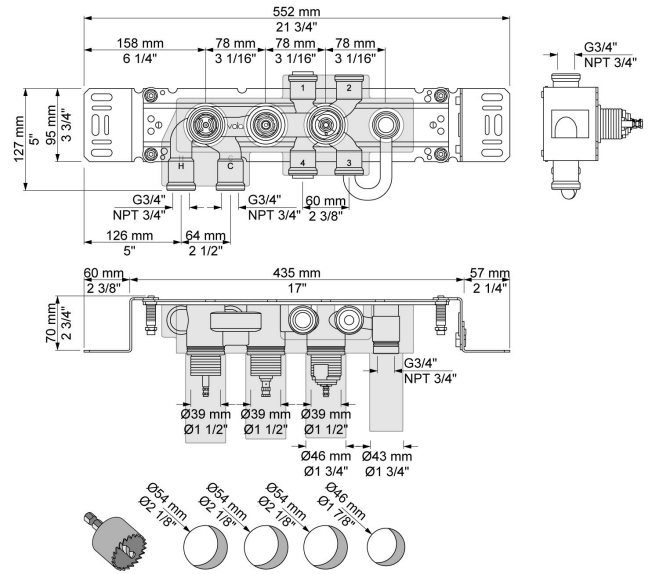
200M
 Auslaufmuffe für alle VOLA Wandausläufe, Anschluss 1/2" Innengewinde. Abgang 3/4" Innengewinde.





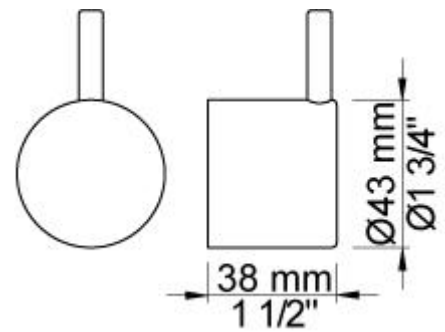
5400NV

Unterputzthermostat mit Umschalter für zwei Zwecke, mit einer fest montierten. Achsabstand Auslaufmuffe 78 mm, Anschluss 3/4" Innengewinde, Standardeinstellung begrenzt Warmwassertemperatur auf 38°. Die Thermostate der Serie 5400 ermöglichen keine reine Kalt-/Warmwassereinstellung.



NR51

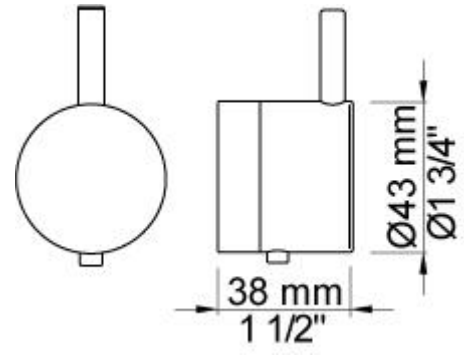
Griff NR51, Betätigungsgriff der Serie 5000.





NR52

Griff NR52, für Thermostat der Serie 5000.



**NR64G**

Bedienungsgriffes für die Serie 5400 und 5600 in Farbe des Griffes (Standard).

