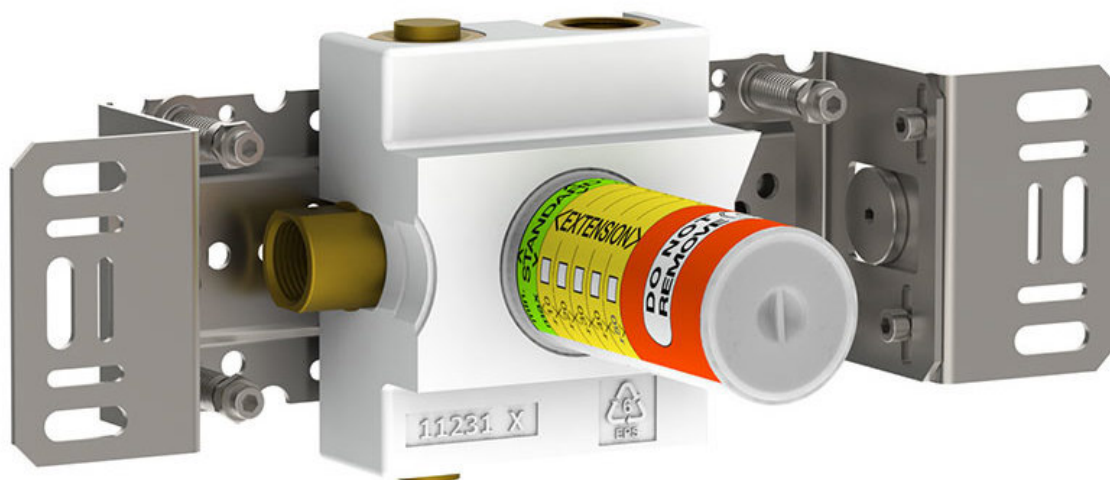


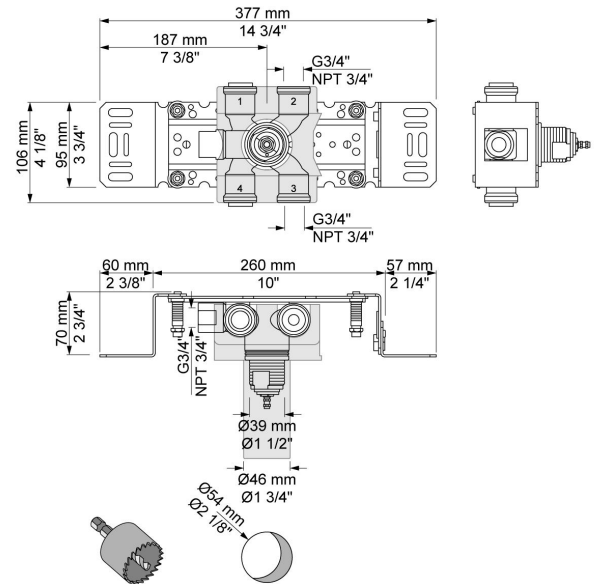
--

Datum:
Kunde:
Projekt:



5400DV

Umschalter für zwei Zwecke. Anschluss $\frac{3}{4}$ " Innengewinde. Die Thermostate der Serie 5400 ermöglichen keine reine Kalt-/Warmwassereinstellung.



Lieferbar In Oberflächen