

--

Datum:
Kunde:
Projekt:

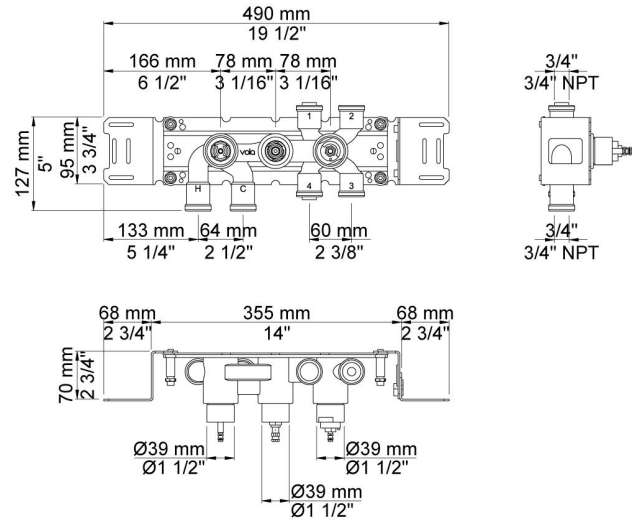


5400

Unterputzthermostat mit Umschalter für zwei Zwecke mit getrennten Auslaufmuffen 200M, Achsabstand 78 mm, Anschluss 3/4" Innengewinde, Standardeinstellung begrenzt Warmwassertemperatur auf 38°. Die Thermostate der Serie 5400 ermöglichen keine reine Kalt-/Warmwassereinstellung.

Durchfluss

	Bar:	1,0	2,0	3,0	4,0	5,0
Ablauf 1	(l/min)	18,5	26,1	32,0	37,0	41,3
Ablauf 2	(l/min)	18,5	26,1	32,0	37,0	41,3
Cal Outlet 1	(l/min)	4,0	5,7	7,0	7,0	7,0
Cal Outlet 2	(l/min)	4,0	5,7	7,0	7,0	7,0



Lieferbar In Oberflächen

**200M**

Auslaufmuffe für alle VOLA Wandausläufe, Anschluss 1/2" Innengewinde. Abgang 3/4" Innengewinde.

