

--

Datum:
Kunde:
Projekt:



**5200V**

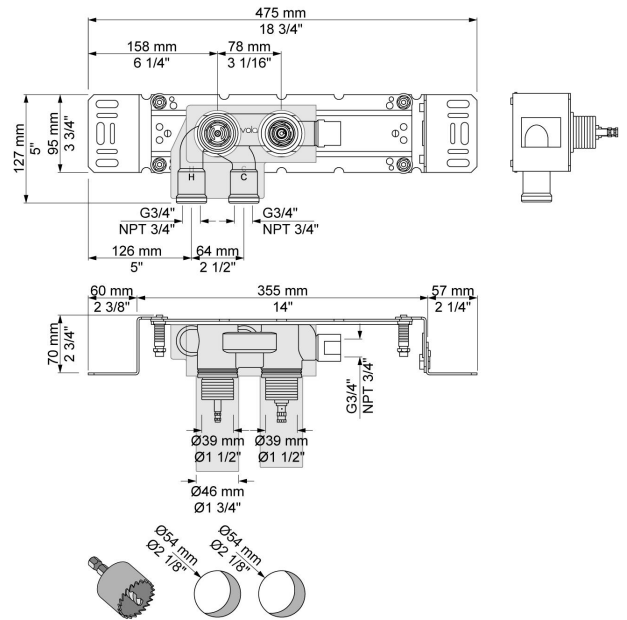
Unterputzthermostat. Anschluss 3/4" Innengewinde, Standardeinstellung begrenzt Warmwassertemperatur auf 38°.

**Durchfluss**

	Bar:	1,0	2,0	3,0	4,0	5,0
5200V <sup>1)</sup>	(l/min)	20,2	28,6	35,0	40,4	45,2
5200V <sup>2)</sup>	(l/min)	24,8	35,1	43,0	49,6	55,5

<sup>1)</sup> Standard (VR5277LK)

<sup>2)</sup> Option (VR5277K)



**Lieferbar In Oberflächen**