

--

Datum:
Kunde:
Projekt:



**5100X**

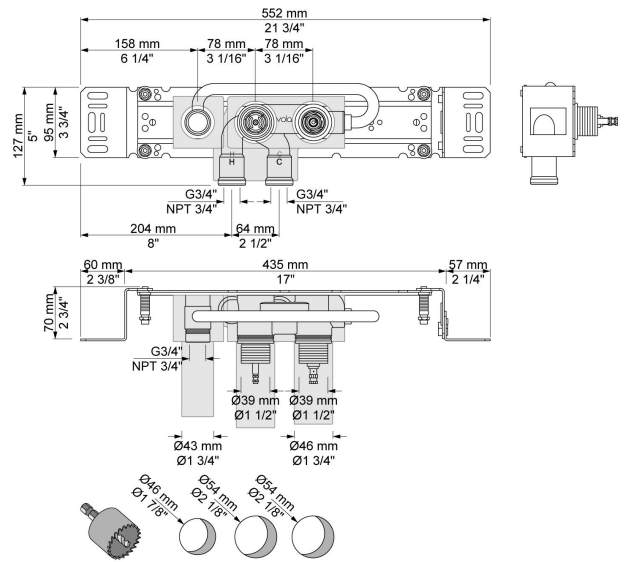
Unterputzthermostat mit fester Auslaufmuffe, Griffe rechts, Achsabstand 78 mm, Anschluss 3/4" Innengewinde, Standardeinstellung begrenzt Warmwassertemperatur auf 38°.

**Durchfluss**

	Bar:	1,0	2,0	3,0	4,0	5,0
5100X <sup>1)</sup>	(l/min)	19,1	26,9	33,0	38,1	42,6
5100X <sup>2)</sup>	(l/min)	24,8	35,1	43,0	49,6	55,5

<sup>1)</sup> Standard (VR5277LK)

<sup>2)</sup> Option (VR5277K)



**Lieferbar In Oberflächen**