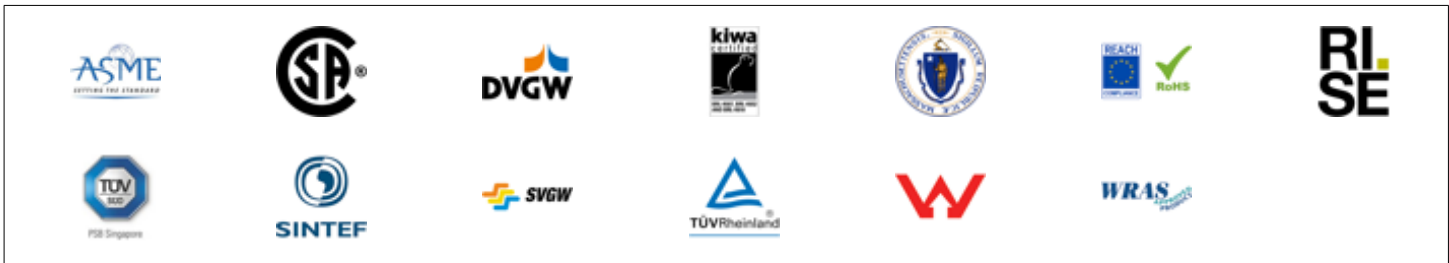
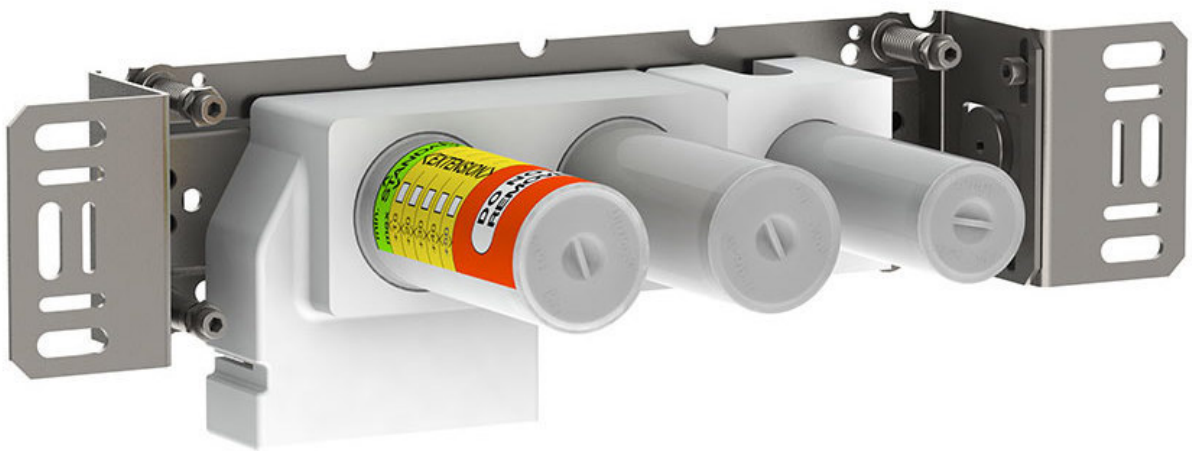


| |
|--|
| |
|--|

| |
|----------|
| Datum: |
| Kunde: |
| Projekt: |



5100

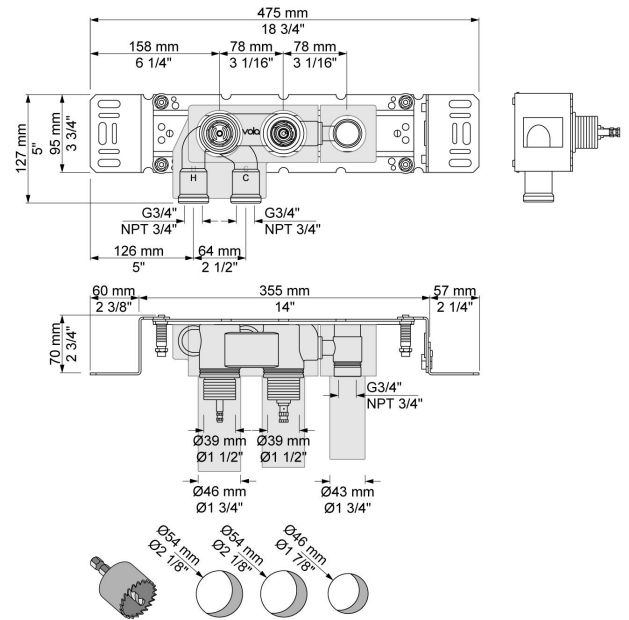
Unterputzthermostat mit fester Auslaufmuffe, Achsabstand 78 mm
 Anschluss 3/4" Innengewinde, Standardeinstellung begrenzt
 Warmwassertemperatur auf 38°.

Durchfluss

| | Bar: | 1,0 | 2,0 | 3,0 | 4,0 | 5,0 |
|--------------------|---------|------|------|------|------|------|
| 5100 ¹⁾ | (l/min) | 19,1 | 26,9 | 33,0 | 38,1 | 42,6 |
| 5100 ²⁾ | (l/min) | 24,8 | 35,1 | 43,0 | 49,6 | 55,5 |

¹⁾ Standard (VR5277LK)

²⁾ Option (VR5277K)



Lieferbar In Oberflächen