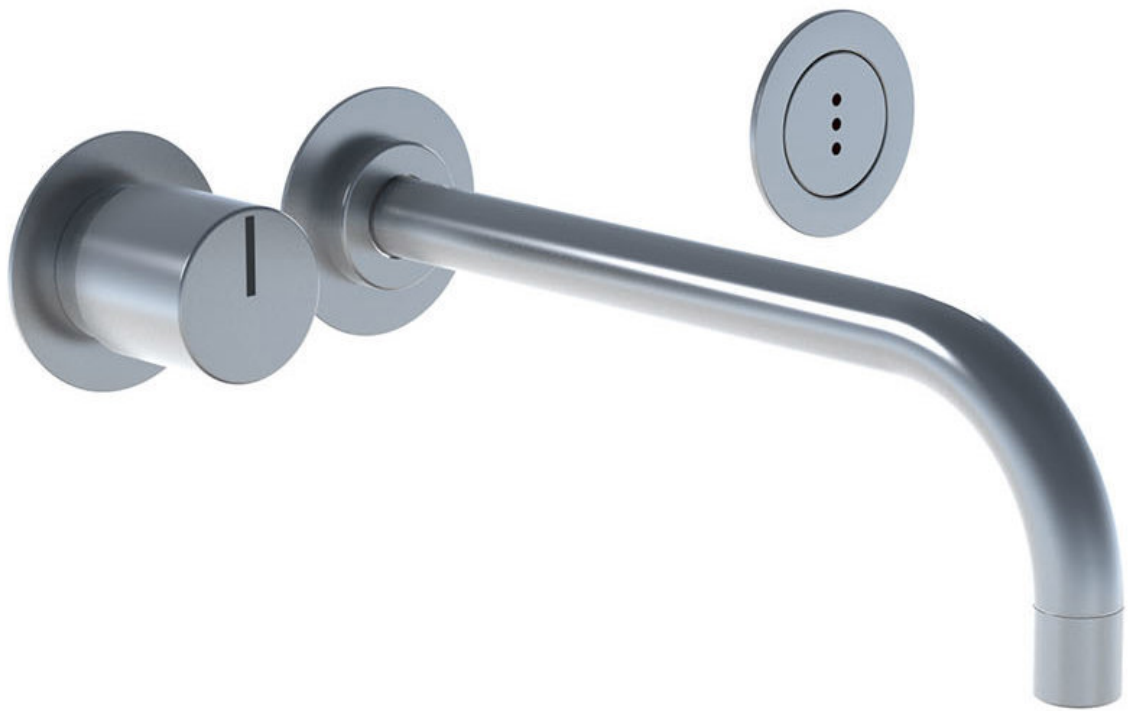


--

Datum:
Kunde:
Projekt:



4921

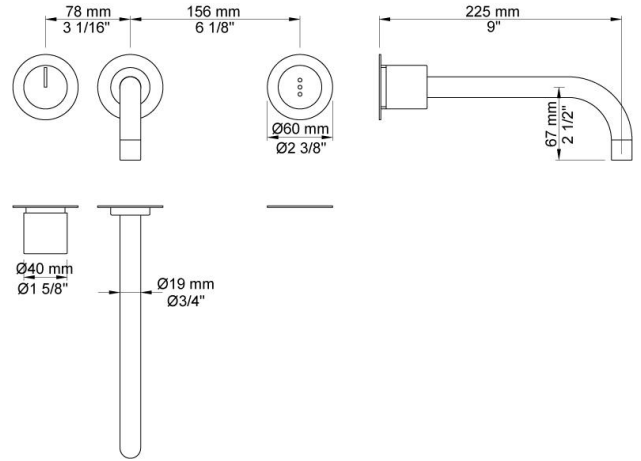
Waschtischmischer für berührungslose Bedienung, Temperatureinstellung über Drehgriff, Sensor wandbündig und horizontal zum Auslauf ausgerichtet, Sensormodul mit voreinstellbarem Erfassungsbereich und Nachlaufzeit, mit integrierter Hygienespülung, thermische Desinfektion mit optional erhältlicher Fernbedienung möglich, Steuerung mit Batteriebetrieb, Keramikkartusche mit Heißwassersperre, Wandmodell für UP-Montage. Bestehend aus:4921UP = UP-Körper 4900, Anschlusskabel VR509.Steuerbox VR2618 wird mitgeliefert.4921AP = Griff NR41, festem Auslauf 020, Ausladung 225 mm, Sensor wandbündig VR510, Rosette 001, Rosette 3001, Rosette VR512.

Barrierefrei.

Durchfluss

	Bar:	1,0	2,0	3,0	4,0	5,0
4921	(l/min)	2,9	4,1	5,0	5,0	5,0
4921 ¹⁾	(l/min)	2,6	3,7	4,5	4,5	4,5

¹⁾ USA Standard

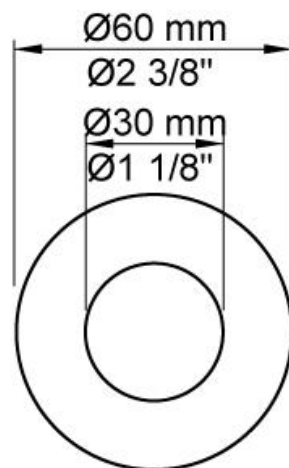


Lieferbar In Oberflächen

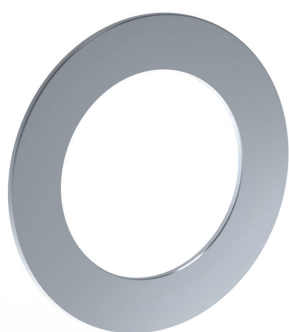
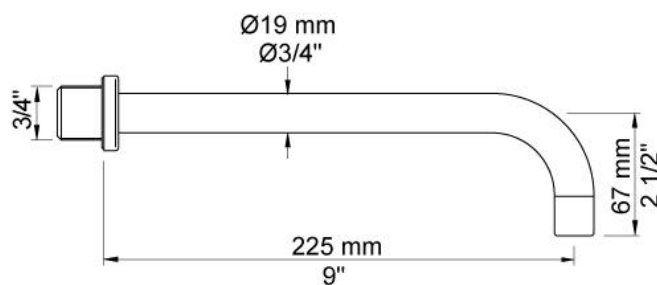
Farbe 02, Hellgrau	Farbe 21, Karminrot
Farbe 04, Blau	Farbe 25, Pink
Farbe 05, Orange	Farbe 27, Schwarz matt
Farbe 06, Hellgrün	Farbe 28, Weiß matt
Farbe 08, Gelb	Farbe 40, Edelstahl gebürstet
Farbe 09, Dunkelgrau	Farbe 60, Schwarz
Farbe 12, Braun	Farbe 61, Schwarz gebürstet
Farbe 14, Hellrot	Farbe 62, Schwarz dunkel
Farbe 15, Dunkelblau	Farbe 63, Kupfer
Farbe 16, Chrom	Farbe 64, Kupfer gebürstet
Farbe 17, Schwarz glänzend	Farbe 65, Gold
Farbe 18, Weiß	Farbe 68, Silber
Farbe 19, Messing Natur	Farbe 70, Gold gebürstet
Farbe 20, Chrom matt	



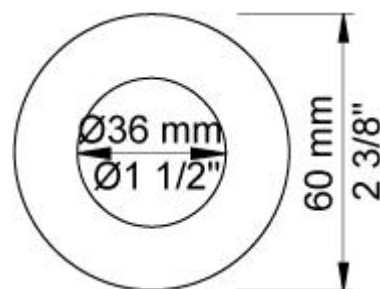
001
60 mm Rosette rund, Innendurchmesser 30 mm, für alle Standardarmaturen, wenn Lochbohrung zu groß.



020
Fester Auslauf, 225 mm Ausladung.



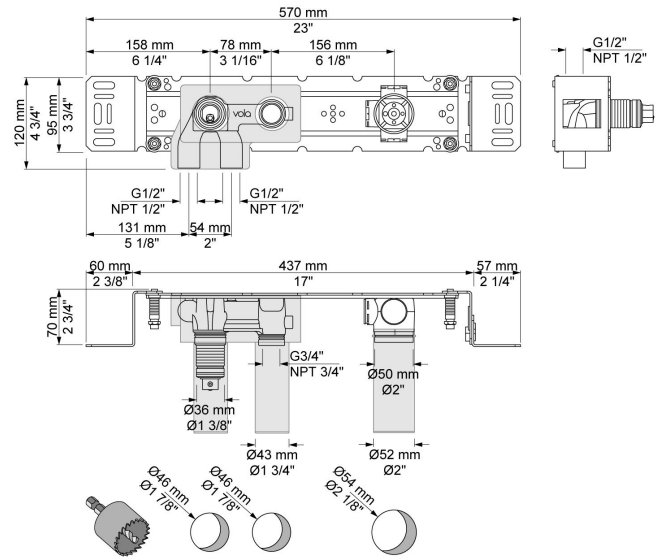
3001
Rosette rund, Innendurchmesser 36 mm, Außendurchmesser 60 mm.





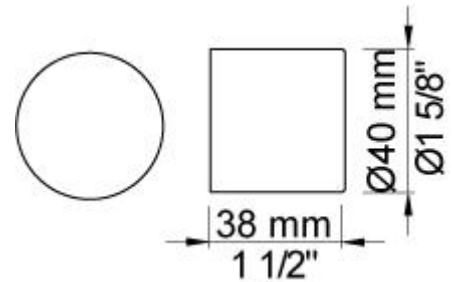
4900

Unterputzkörper für berührungslose Bedienung mit Temperatureinstellung, mit fester Auslaufmuffe, inkl. Steuereinheit für Batteriebetrieb und Heißwassersperre. Steuerbox VR2618 wird mitgeliefert.



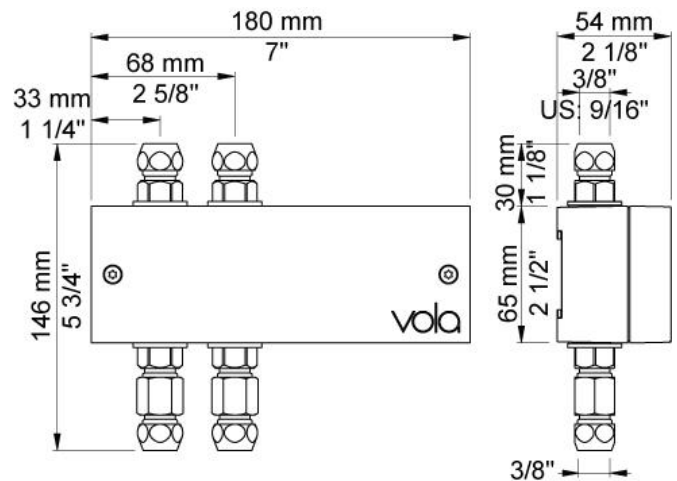
NR41

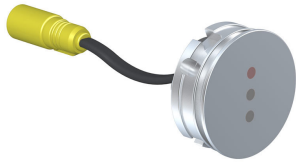
Griff NR41, Temperaturregelungsgriff für elektronische Wandarmaturen der Serie 4900.



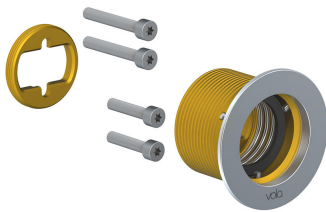
VR2618

Steuerbox für Mischer.



**VR510**

Sensor der Serien 4300, 4800 und 4900. Anschlusskabel VR509 bitte separat bestellen.

**VR512**

Rosette rund, Innendurchmesser 38 mm, $\text{Ø}60 \text{ mm}$ für 4300, 4800 und 4900.

