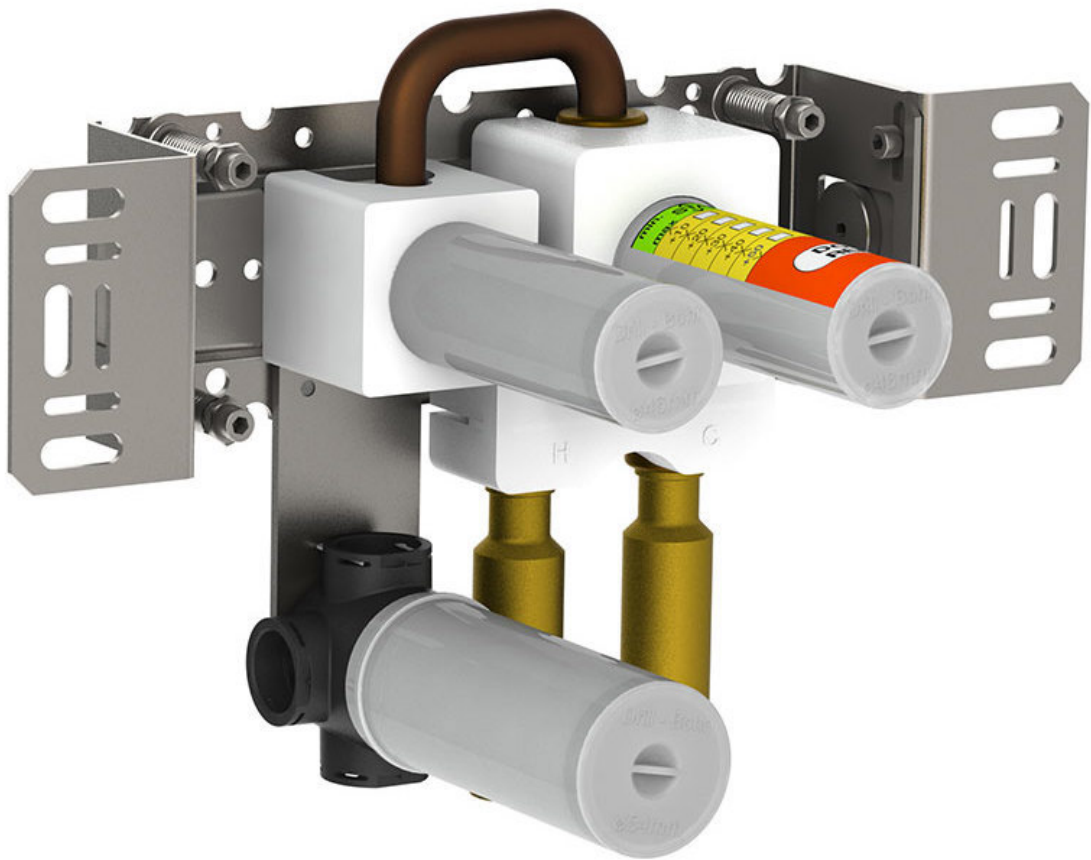


--

Datum:
Kunde:
Projekt:



CE

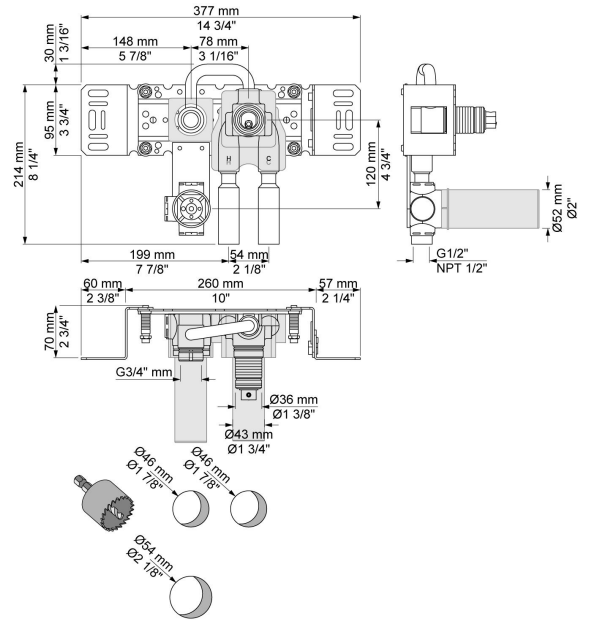


**4900VSX**

Unterputzkörper für berührungslose Bedienung mit Temperatureinstellung, mit fester Auslaufmuffe (Griff rechts / Auslauf links). inkl. Steuereinheit für Batteriebetrieb und Heißwassersperre. Steuerbox VR2618 wird mitgeliefert.

**Durchfluss**

	Bar:	1,0	2,0	3,0	4,0	5,0
4900VSX	(l/min)	8,7	12,2	15,0	17,3	19,4



**Lieferbar In Oberflächen**



**VR2618**  
Steuerbox für Mischer.

