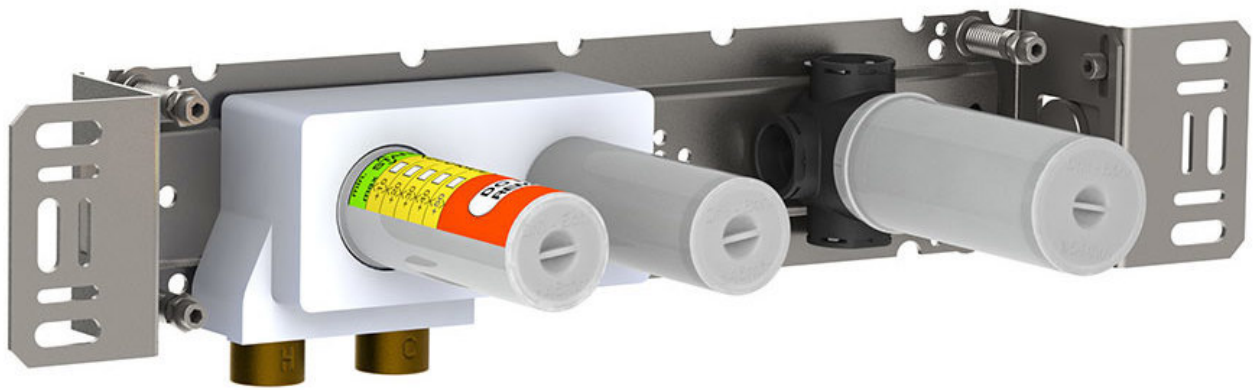


--

Datum:
Kunde:
Projekt:

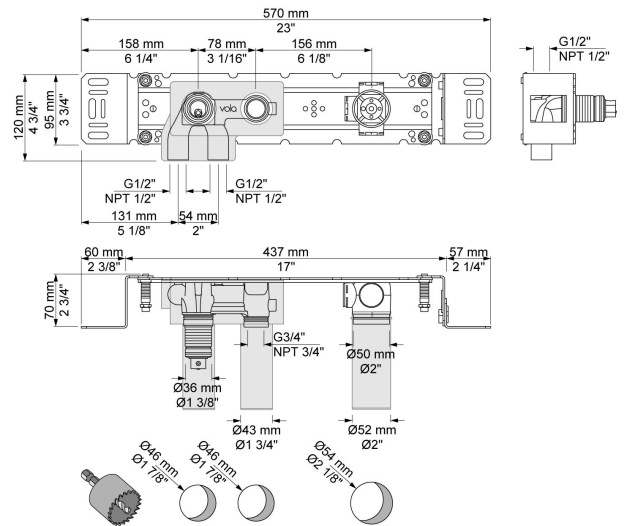


4900

Unterputzkörper für berührungslose Bedienung mit Temperatureinstellung, mit fester Auslaufmuffe, inkl. Steuereinheit für Batteriebetrieb und Heißwassersperre. Steuerbox VR2618 wird mitgeliefert.

Durchfluss

	Bar:	1,0	2,0	3,0	4,0	5,0
4900	(l/min)	8,7	12,2	15,0	17,3	19,4



Lieferbar In Oberflächen



VR2618
Steuerbox für Mischer.

