

--

Datum:
Kunde:
Projekt:

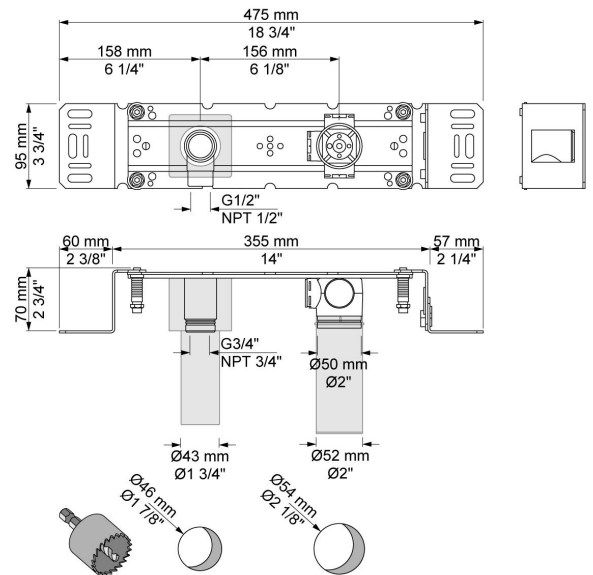


4800

Unterputzventil für berührungslose Bedienung ohne Temperatureinstellung, mit fester Auslaufmuffe, inkl. Steuereinheit für Batteriebetrieb. Steuerbox VR2617 wird mitgeliefert.

Durchfluss

	Bar:	1,0	2,0	3,0	4,0	5,0
4800	(l/min)	14,4	20,4	25,0	28,9	32,3



Lieferbar In Oberflächen



VR2617
Steuerbox für Ventile.

