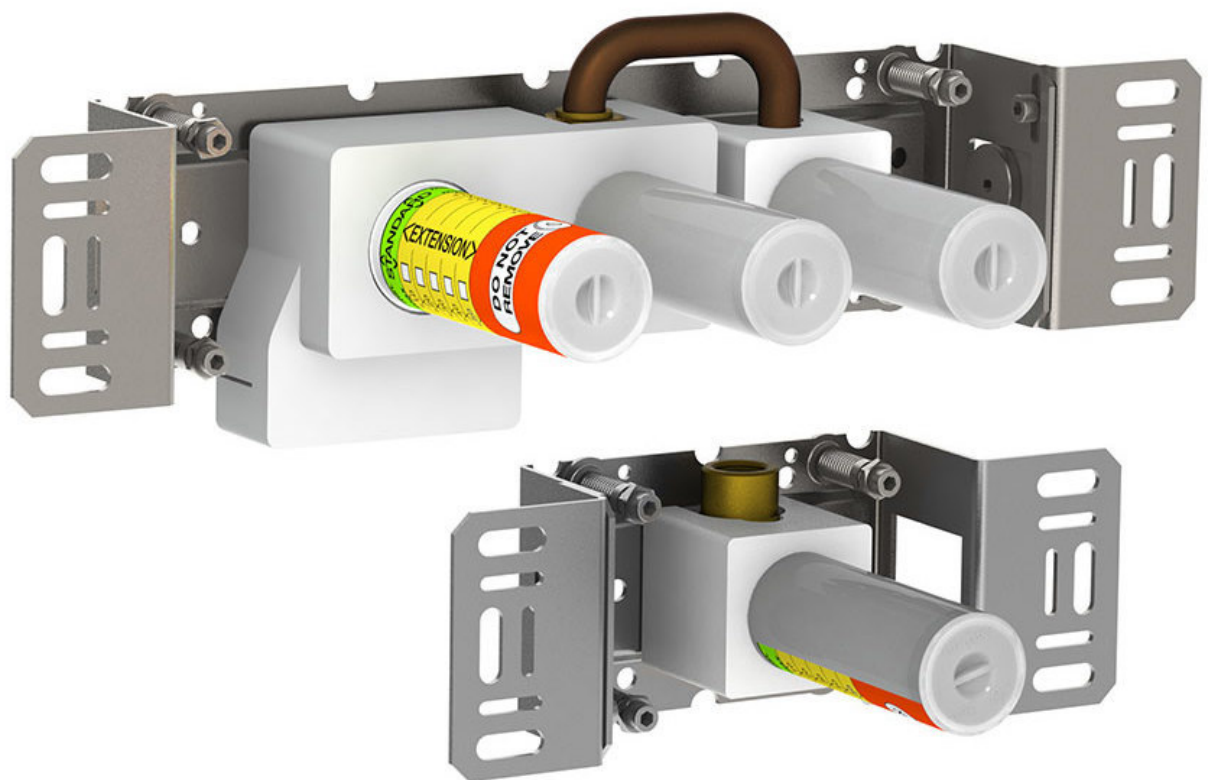


--

Datum:
Kunde:
Projekt:

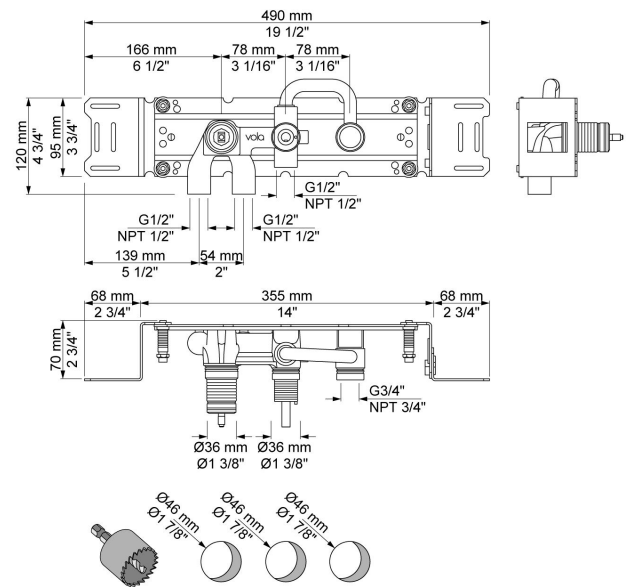


**400T**

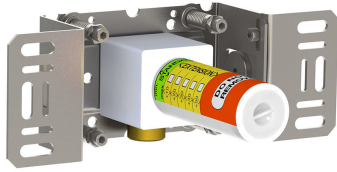
Eingriffmischer mit Umschalter, für Wannenfüllung und Handbrause, mit einer fest montierten und einer getrennten Auslaufmuffe. Anschluss 1/2" geeignet für Anschluss an Kupfer-, Stahl-, Eisen- oder Kunststoffrohr.

**Durchfluss**

	<b>Bar:</b>	<b>1,0</b>	<b>2,0</b>	<b>3,0</b>	<b>4,0</b>	<b>5,0</b>
400T	(l/min)	8,7	12,2	15,0	17,3	19,4



**Lieferbar In Oberflächen**

**200M**

Auslaufmuffe für alle VOLA Wandausläufe, Anschluss 1/2" Innengewinde. Abgang 3/4" Innengewinde.

