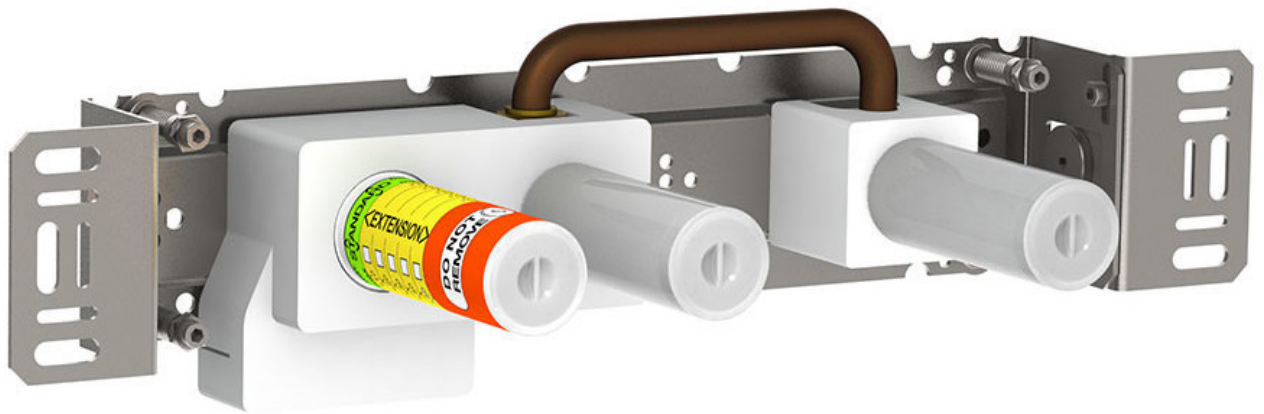


--

Datum:
Kunde:
Projekt:

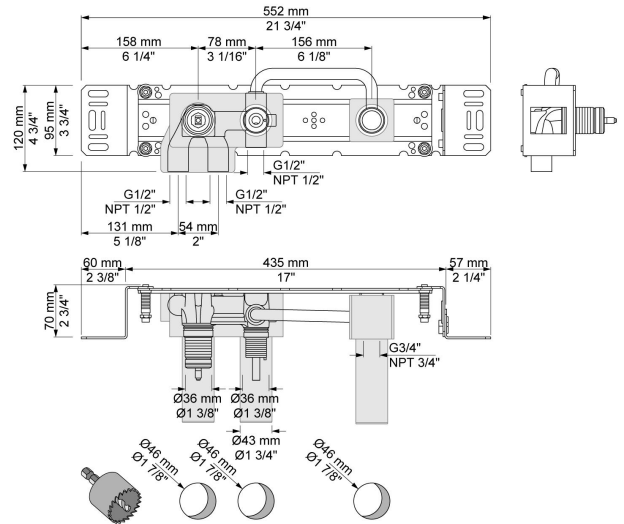


**400RV**

Eingriffmischer mit Umschalter. Abstand Auslaufmuffe 156 mm. Anschluss 1/2" Innengewinde.

**Durchfluss**

	<b>Bar:</b>	<b>1,0</b>	<b>2,0</b>	<b>3,0</b>	<b>4,0</b>	<b>5,0</b>
400RV	(l/min)	8,7	12,2	15,0	17,3	19,4



**Lieferbar In Oberflächen**