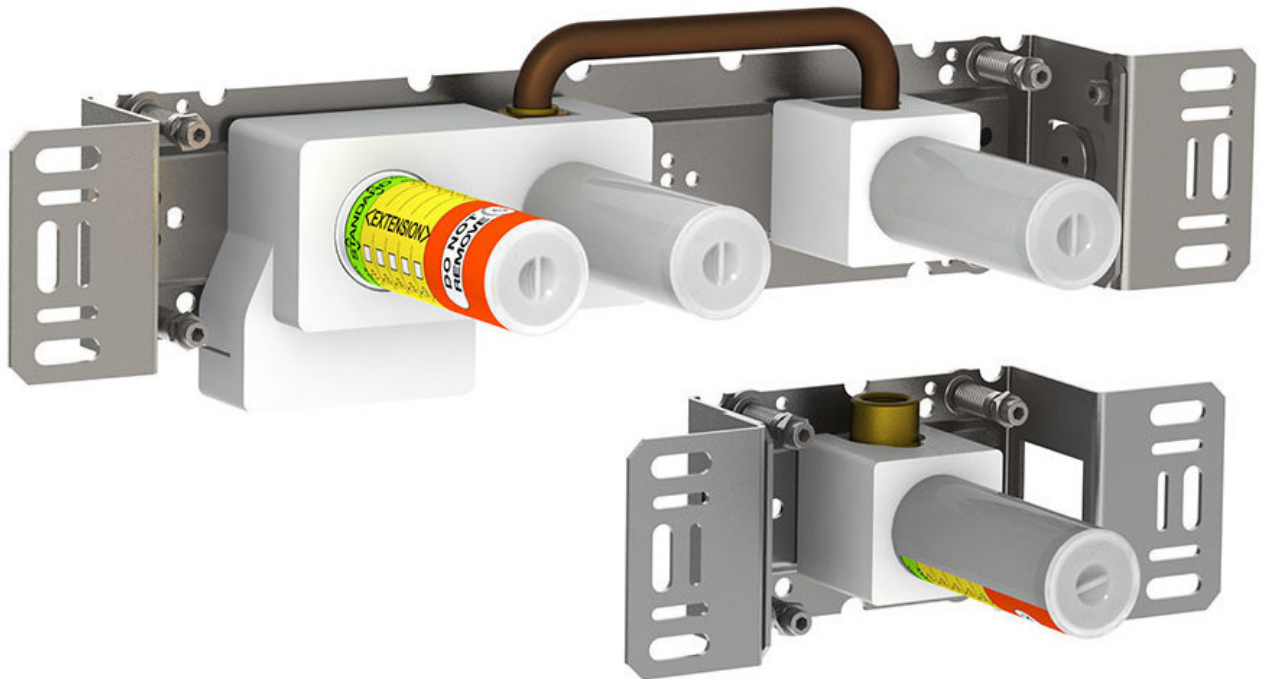


--

Datum:
Kunde:
Projekt:

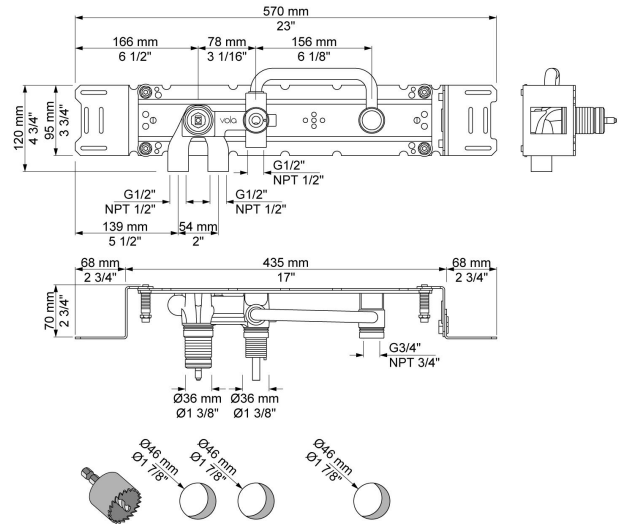


400R

Eingriffmischer mit Umschalter, mit einer fest montierten Auslaufmuffe.
 Abstand Auslaufmuffe 156 mm. Anschluss 1/2" Innengewinde.

Durchfluss

	Bar:	1,0	2,0	3,0	4,0	5,0
400R	(l/min)	8,7	12,2	15,0	17,3	19,4



Lieferbar In Oberflächen

**200M**

Auslaufmuffe für alle VOLA Wandausläufe, Anschluss ½" Innengewinde. Abgang ¾" Innengewinde.

