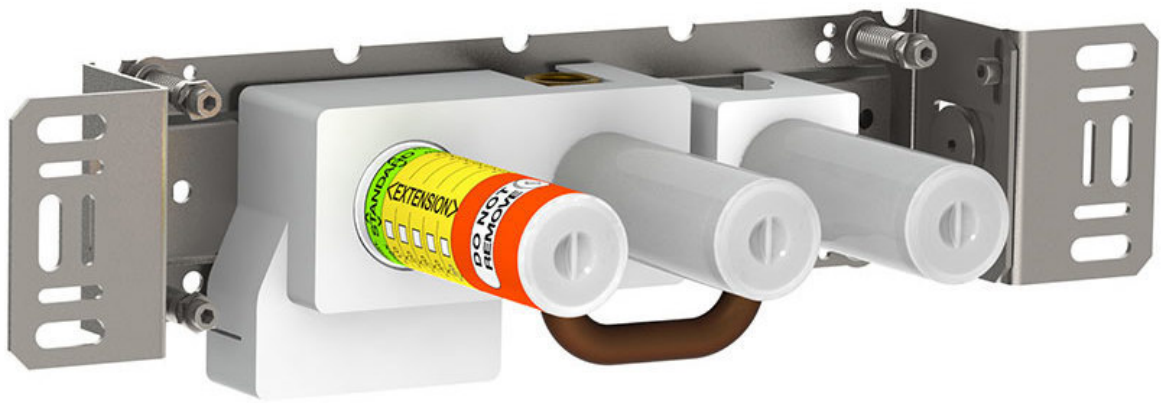


--

Datum:
Kunde:
Projekt:

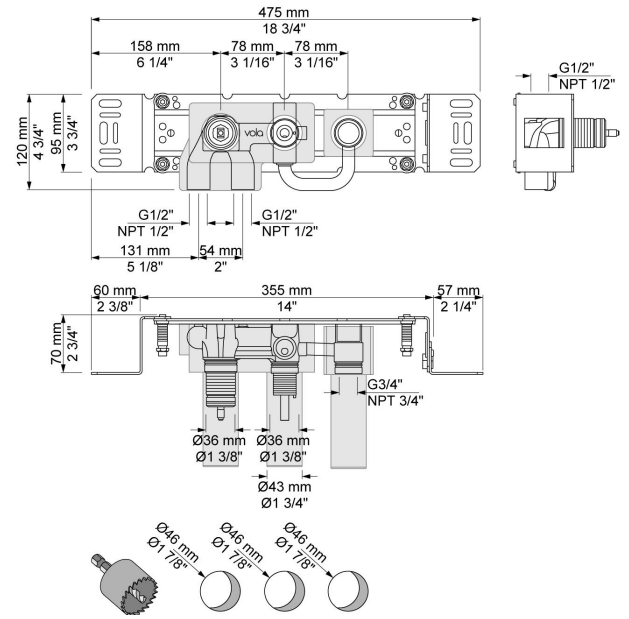


**400NV**

Eingriffmischer mit Umschalter für zwei Zwecke. Abstand Auslaufmuffe 78 mm. Anschluss 1/2" Innengewinde.

**Durchfluss**

	Bar:	1,0	2,0	3,0	4,0	5,0
400NV	(l/min)	8,7	12,2	15,0	17,3	19,4



**Lieferbar In Oberflächen**