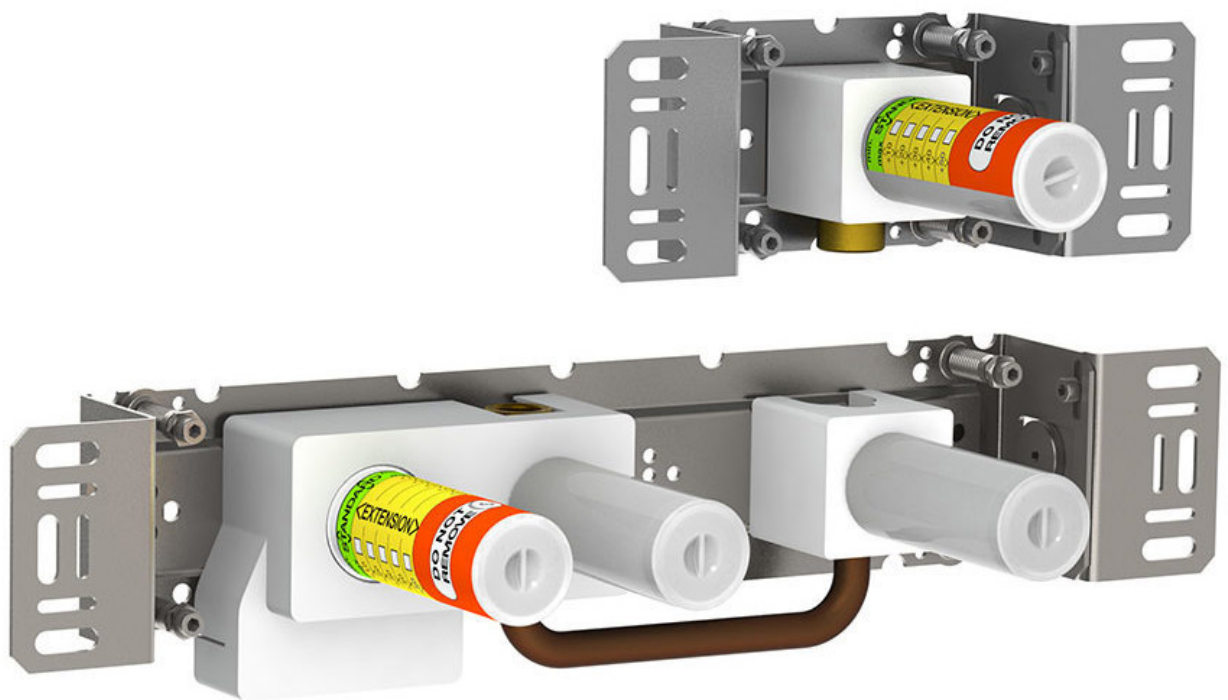


--

Datum:
Kunde:
Projekt:

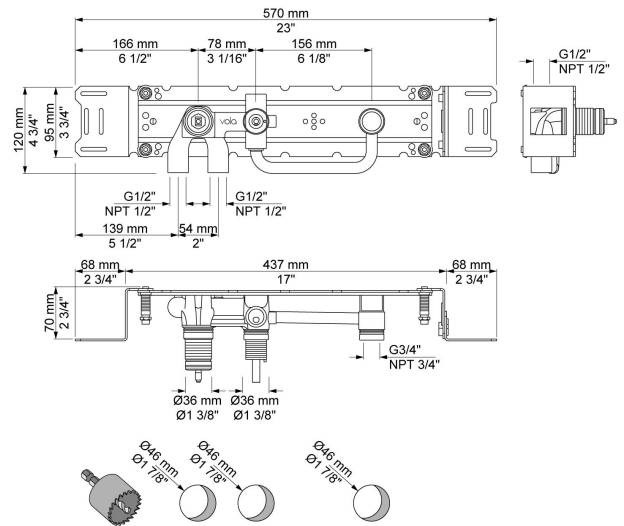


**400F**

Eingriffmischer mit Umschalter für zwei Zwecke, mit einer fest montierten Auslaufmuffe und einer getrennten Auslaufmuffe. Abstand Auslaufmuffe 156 mm. Anschluss 1/2" Innengewinde.

**Durchfluss**

	Bar:	1,0	2,0	3,0	4,0	5,0
400F	(l/min)	8,7	12,2	15,0	17,3	19,4



**Lieferbar In Oberflächen**

**200M**

Auslaufmuffe für alle VOLA Wandausläufe, Anschluss ½" Innengewinde. Abgang ¾" Innengewinde.

