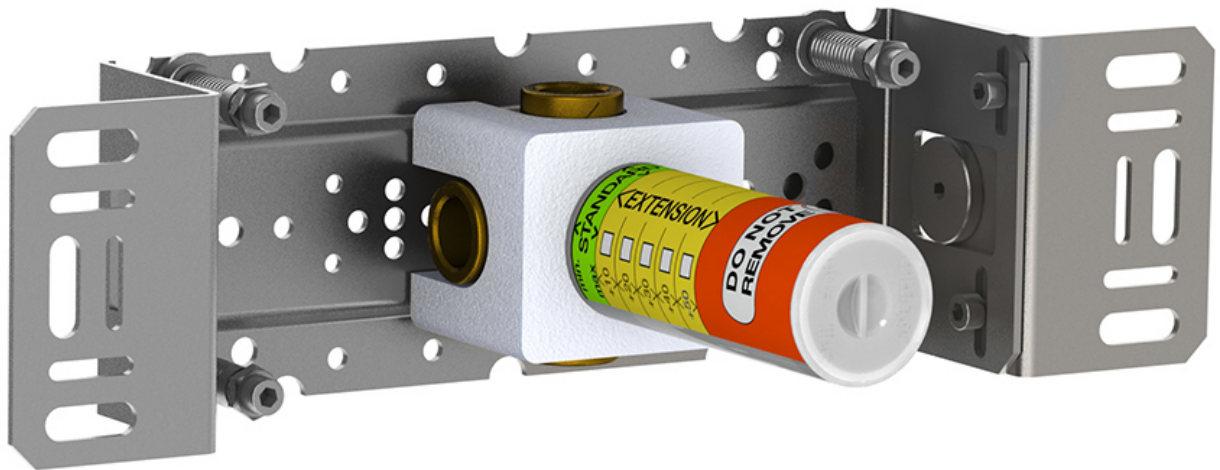


|  |
|--|
|  |
|--|

|          |
|----------|
| Datum:   |
| Kunde:   |
| Projekt: |

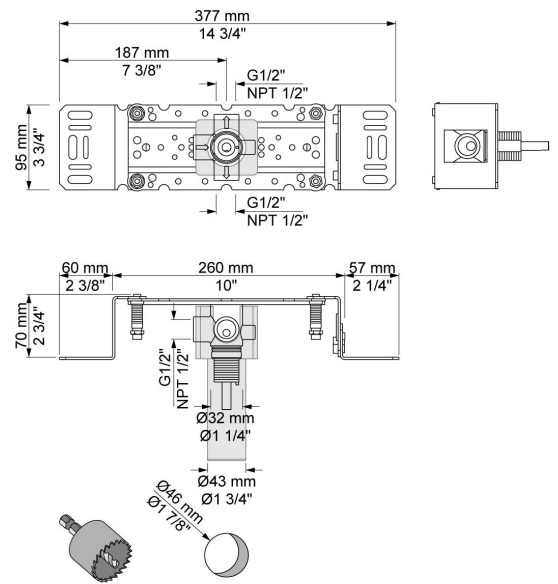


**400DV**

Umschalter für zwei Zwecke. Anschluss 1/2" Innengewinde.

**Durchfluss**

|       | Bar:    | 1,0  | 2,0  | 3,0  | 4,0  | 5,0  |
|-------|---------|------|------|------|------|------|
| 400DV | (l/min) | 17,3 | 24,5 | 30,0 | 34,6 | 38,7 |



**Lieferbar In Oberflächen**