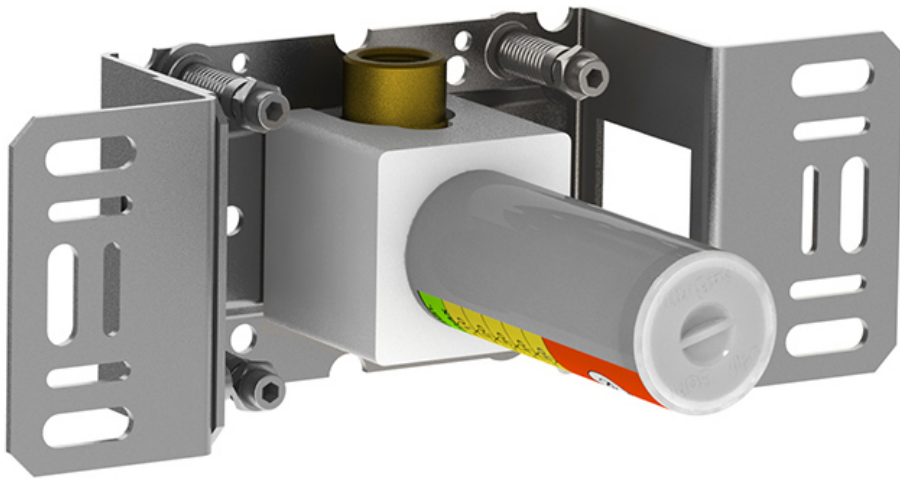
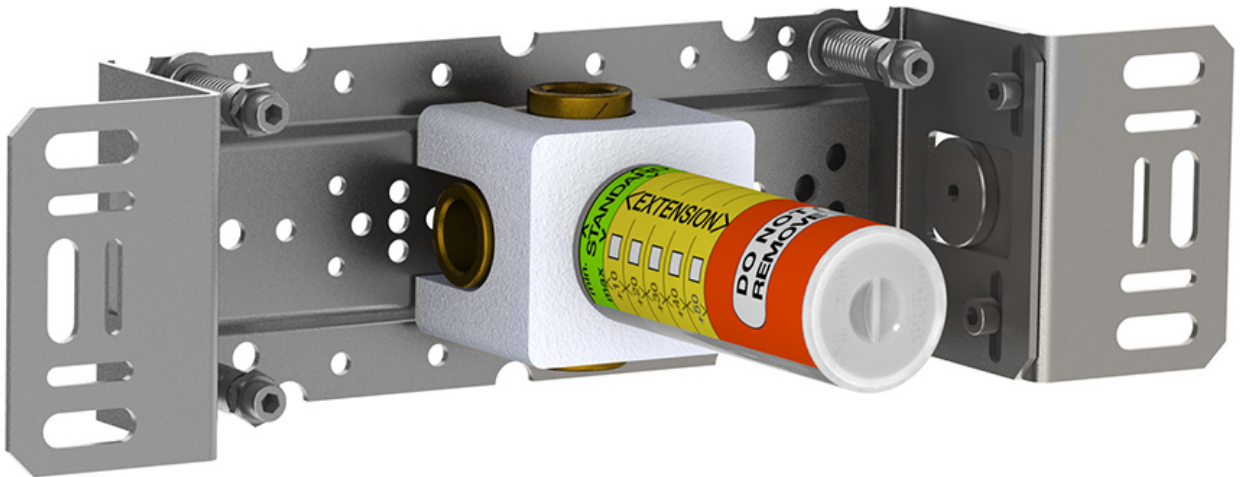
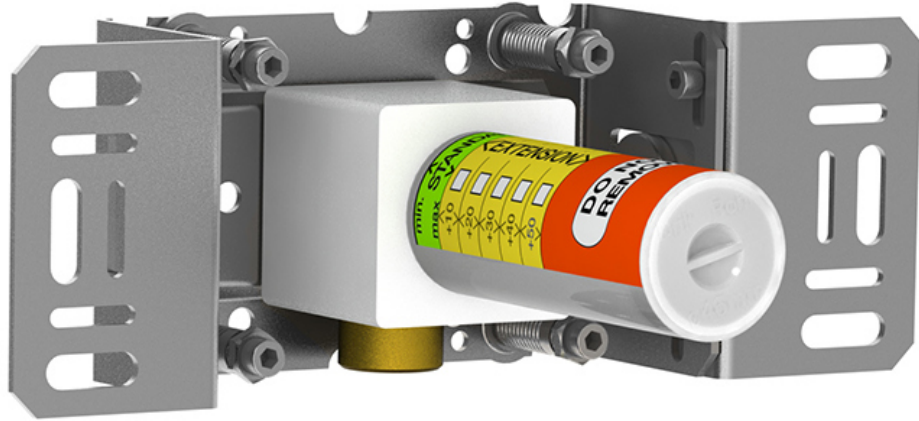


| |
|--|
| |
|--|

| |
|----------|
| Datum: |
| Kunde: |
| Projekt: |

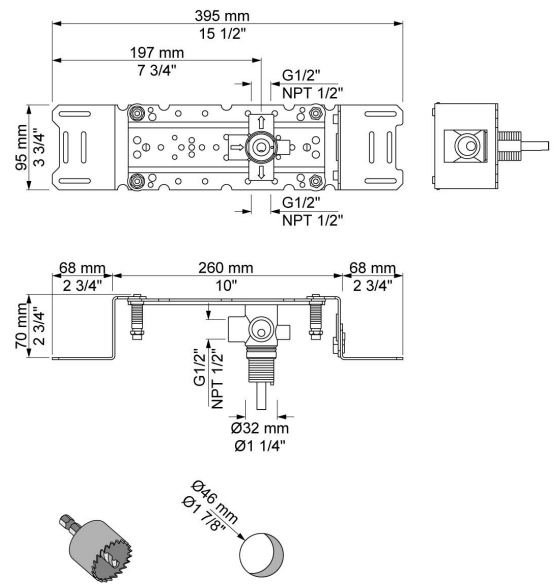


400D

Umschalter für zwei Zwecke. Anschluss 1/2" Innengewinde.

Durchfluss

| | Bar: | 1,0 | 2,0 | 3,0 | 4,0 | 5,0 |
|------|---------|------|------|------|------|------|
| 400D | (l/min) | 17,3 | 24,5 | 30,0 | 34,6 | 38,7 |



Lieferbar In Oberflächen