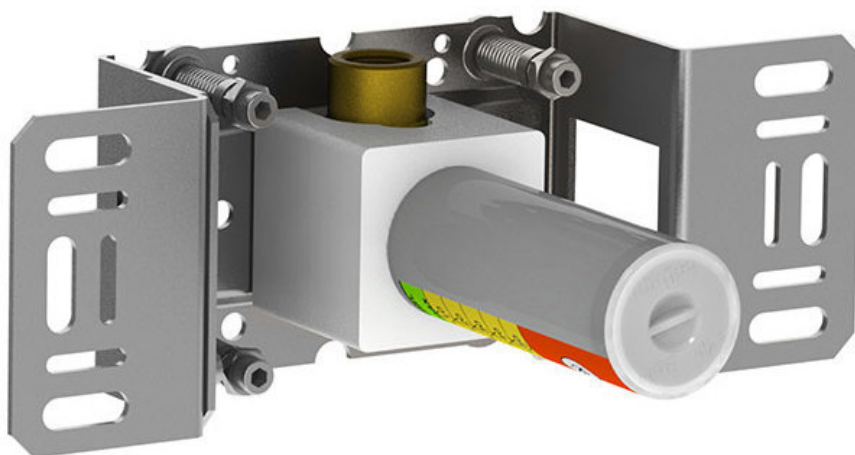
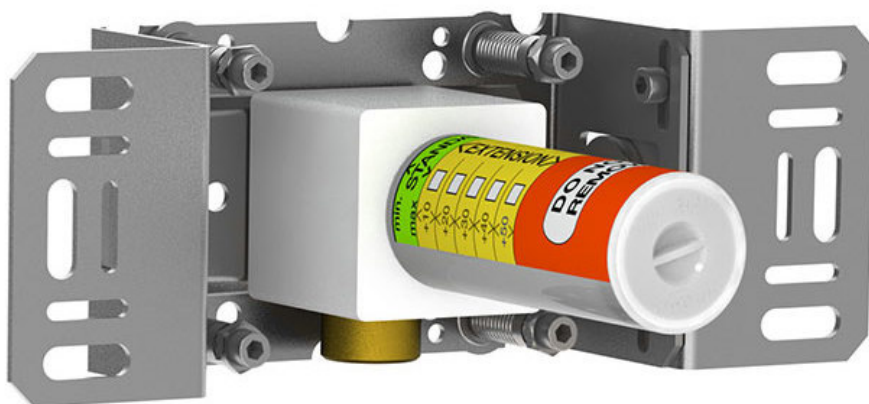


--

Datum:
Kunde:
Projekt:

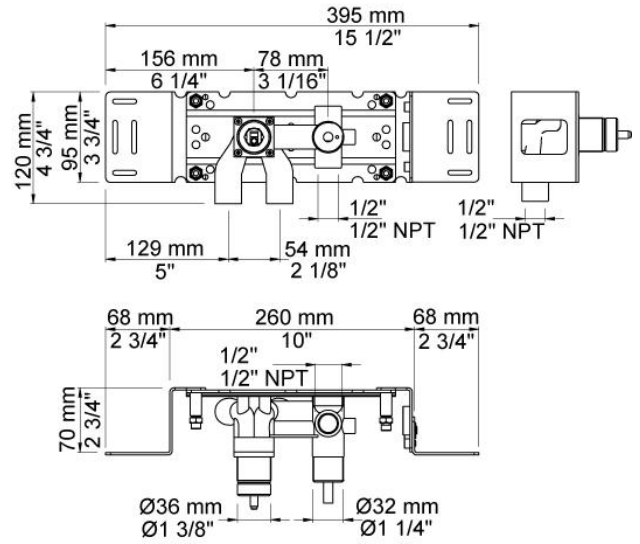


**400**

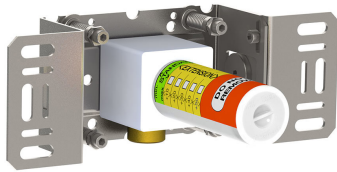
Eingriffmischer mit Umschalter für zwei Zwecke, mit zwei getrennten Auslaufmuffen. Anschluss 1/2" Innengewinde.

**Durchfluss**

	Bar:	1,0	2,0	3,0	4,0	5,0
400	(l/min)	8,7	12,2	15,0	17,3	19,4



**Lieferbar in Oberflächen**

**200M**

Auslaufmuffe für alle VOLLA Wandausläufe, Anschluss  $\frac{1}{2}$ "  
Innengewinde. Abgang  $\frac{3}{4}$ " Innengewinde.

