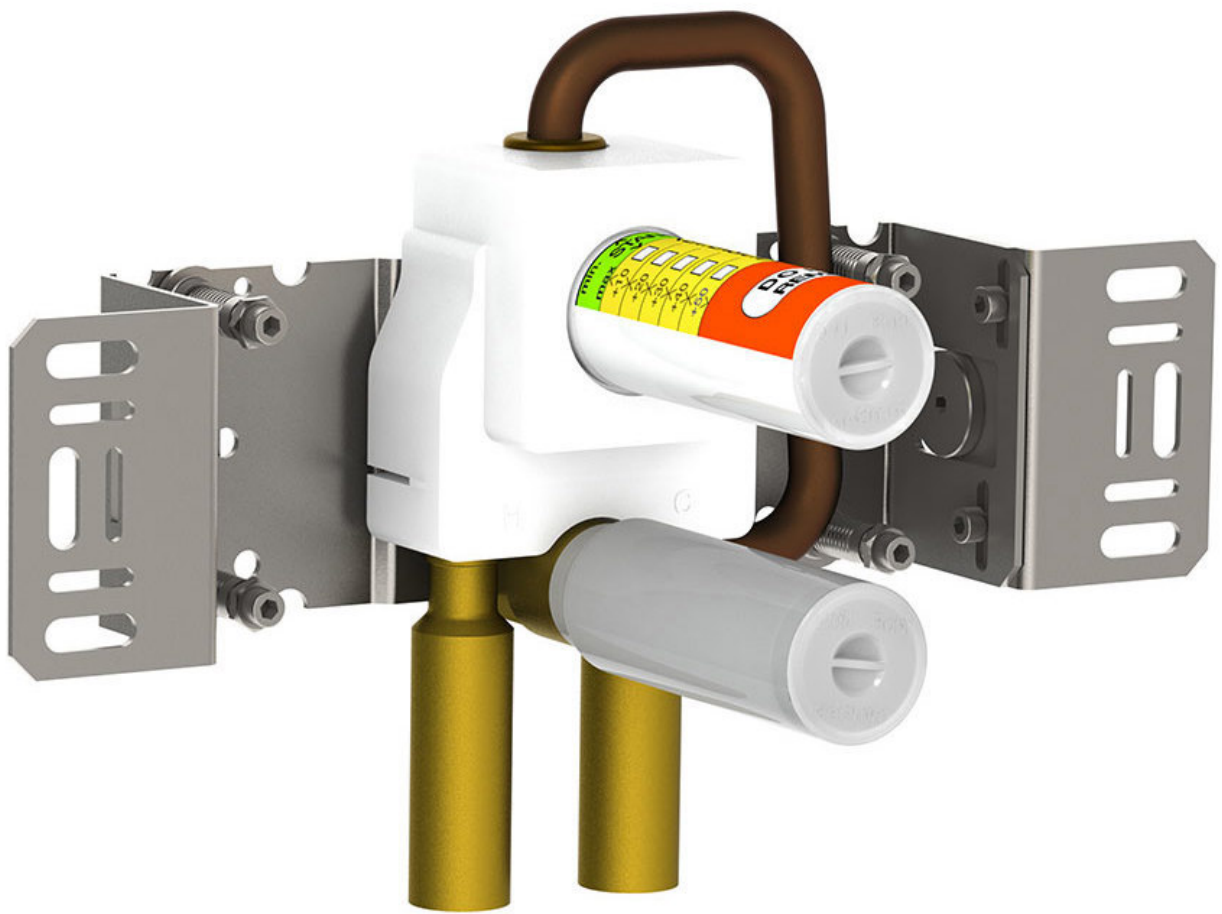


--

Datum:
Kunde:
Projekt:

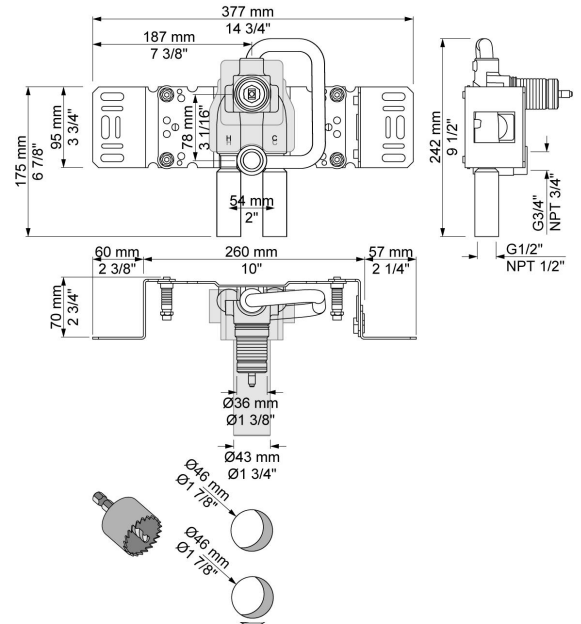


300

Eingriffmischer mit fester Auslaufmuffe, wie UP-Mischer 100, jedoch für senkrechte Montage (Griff oben / Auslauf unten). Achsabstand 78 mm, Anschluss 1/2" Innengewinde.

Durchfluss

	Bar:	1,0	2,0	3,0	4,0	5,0
300	(l/min)	10,4	14,7	18,0	20,8	23,2



Lieferbar In Oberflächen

Farbe 60, Schwarz	Farbe 64, Kupfer gebürstet
Farbe 61, Schwarz gebürstet	Farbe 65, Gold
Farbe 62, Schwarz dunkel	Farbe 68, Silber
Farbe 63, Kupfer	Farbe 70, Gold gebürstet