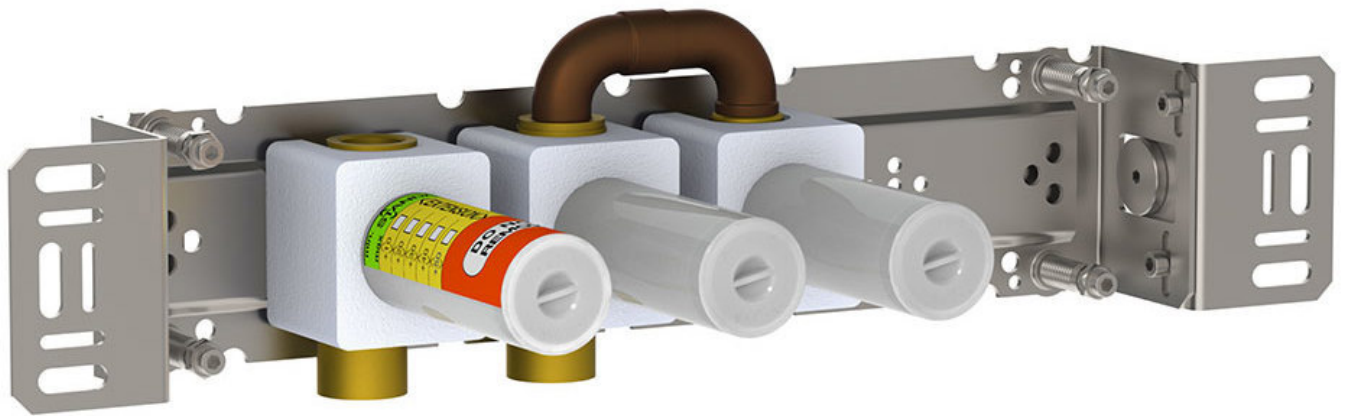


--

Datum:
Kunde:
Projekt:



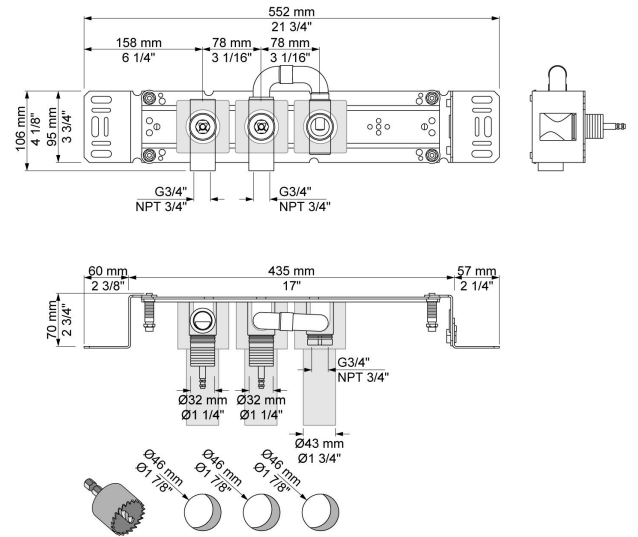
2800V

¾" Wandauslaufventil nur für Kaltwasser

Durchfluss

	Bar:	1,0	2,0	3,0	4,0	5,0
2800V ¹⁾	(l/min)	28,9	40,8	50,0	57,7	64,5

¹⁾ Per outlet



Lieferbar In Oberflächen