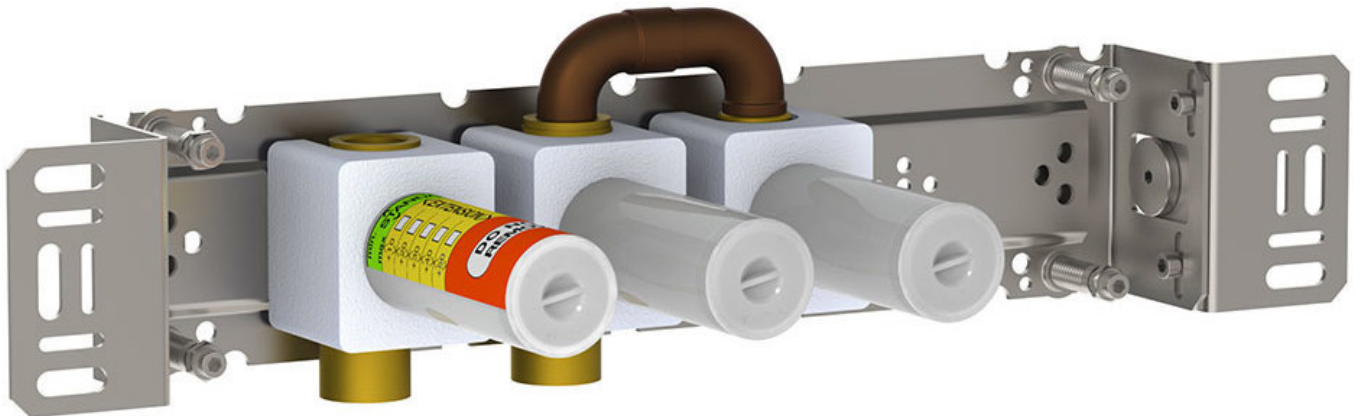
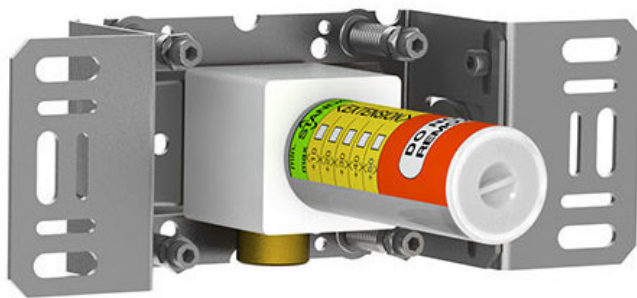


--

Datum:
Kunde:
Projekt:



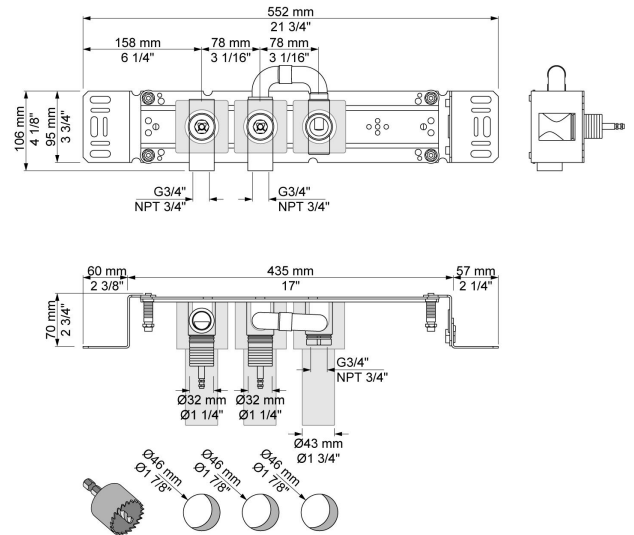
2800

Absperrventil 3/4" und 3/4" Wandauslaufventil mit festem Auslauf, nur für Kaltwasser.

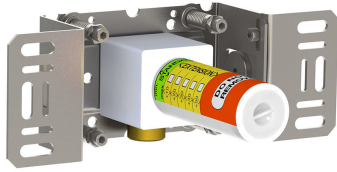
Durchfluss

	Bar:	1,0	2,0	3,0	4,0	5,0
2800 ¹⁾	(l/min)	28,9	40,8	50,0	57,7	64,5

¹⁾ Per outlet



Lieferbar In Oberflächen

**200M**

Auslaufmuffe für alle VOLLA Wandausläufe, Anschluss $\frac{1}{2}$ "
Innengewinde. Abgang $\frac{3}{4}$ " Innengewinde.

