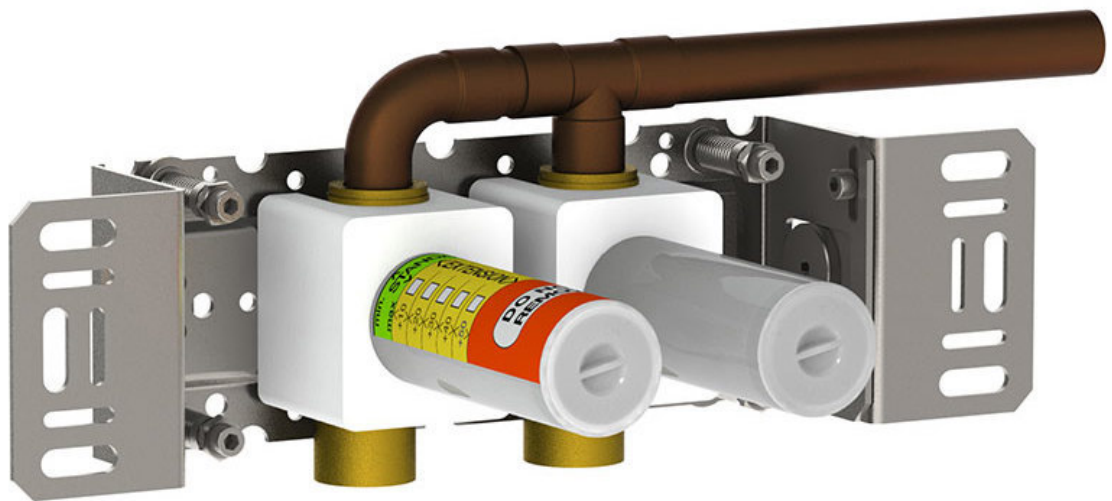


--

Datum:
Kunde:
Projekt:

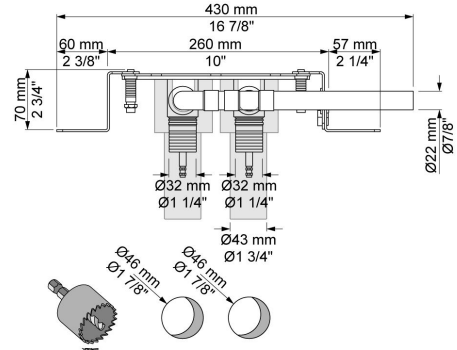
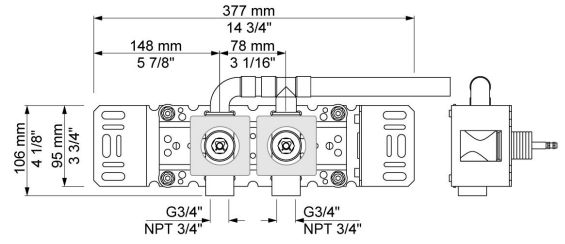


2700V

Zweigriffmischer. Anschluss 3/4" Innengewinde.

Durchfluss

	Bar:	1,0	2,0	3,0	4,0	5,0
2700V	(l/min)	37,5	53,1	65,0	75,1	83,9



Lieferbar In Oberflächen