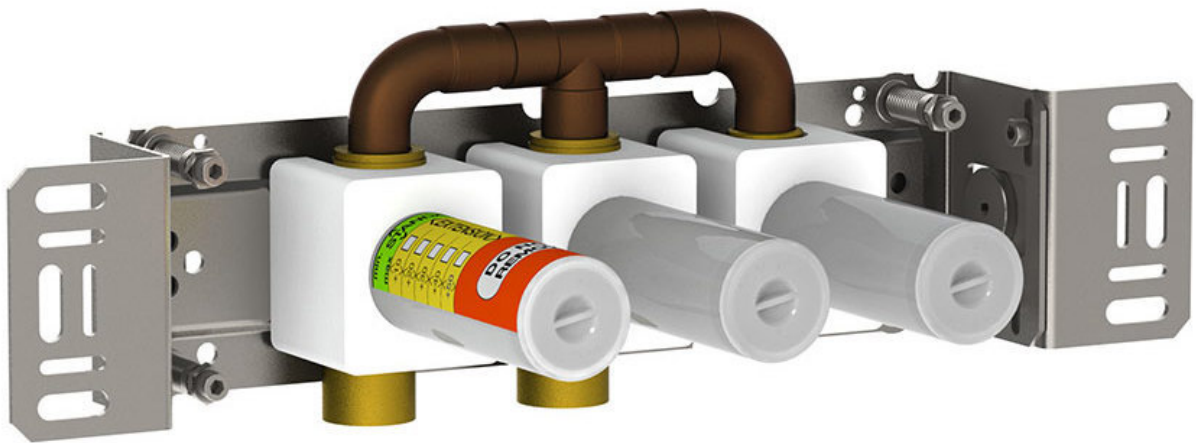


--

Datum:
Kunde:
Projekt:

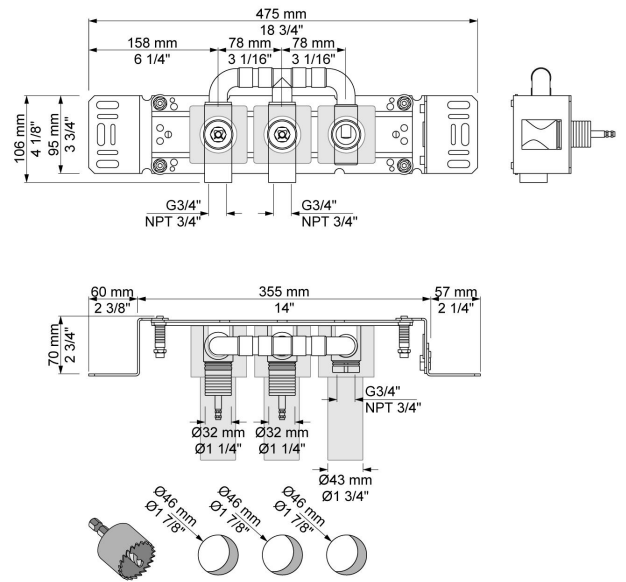


**2600**

Zweigriffmischer mit fester Auslaufmuffe. Anschluss 3/4" Innengewinde.

**Durchfluss**

	Bar:	1,0	2,0	3,0	4,0	5,0
2600	(l/min)	37,5	53,1	65,0	75,1	83,9



**Lieferbar In Oberflächen**