

--

Datum:
Kunde:
Projekt:



**2411C-071**

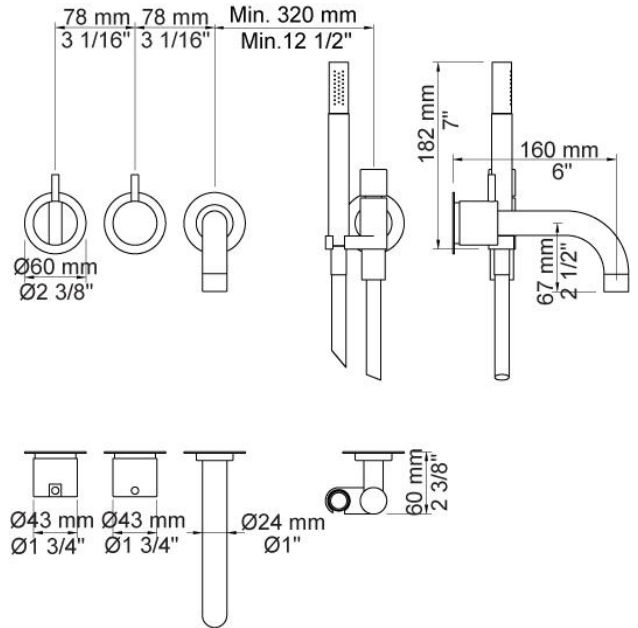
Eingriff-Wannenfüll- und Brausebatterie mit Umschalter für Wannenbefüllung über festen Wandauslauf und Handbrausegarnitur bestehend aus: 2411C-071UP = Unterputzmischer 2400T.

2411C-071AP = Griff NR21, Umschaltgriff NR24G,

Wanneneinlauf 010C, Ausladung 160 mm, Brausegarnitur 070, Länge Brauseschlauch 1500 mm, 2 Rosetten 001, Rosette 001G, Rosette 2001.

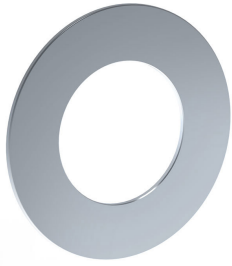
**Durchfluss**

	Bar:	1,0	2,0	3,0	4,0	5,0
010C	(l/min)	10,4	14,7	18,0	20,8	23,2
070	(l/min)	5,2	7,3	9,0	9,0	9,0

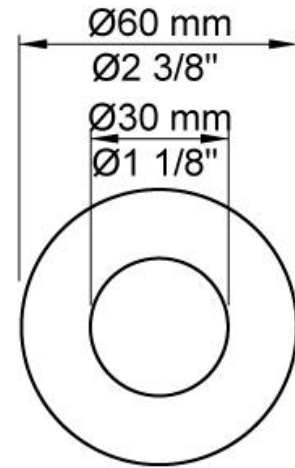


**Lieferbar In Oberflächen**

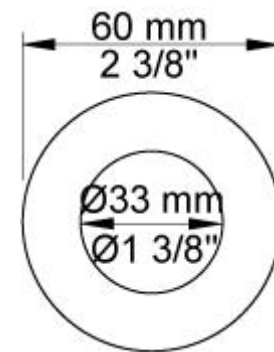
Farbe 02, Hellgrau	Farbe 21, Karminrot
Farbe 04, Blau	Farbe 25, Pink
Farbe 05, Orange	Farbe 27, Schwarz matt
Farbe 06, Hellgrün	Farbe 28, Weiß matt
Farbe 08, Gelb	Farbe 40, Edelstahl gebürstet
Farbe 09, Dunkelgrau	Farbe 60, Schwarz
Farbe 12, Braun	Farbe 61, Schwarz gebürstet
Farbe 14, Hellrot	Farbe 62, Schwarz dunkel
Farbe 15, Dunkelblau	Farbe 63, Kupfer
Farbe 16, Chrom	Farbe 64, Kupfer gebürstet
Farbe 17, Schwarz glänzend	Farbe 65, Gold
Farbe 18, Weiß	Farbe 68, Silber
Farbe 19, Messing Natur	Farbe 70, Gold gebürstet
Farbe 20, Chrom matt	

**001**

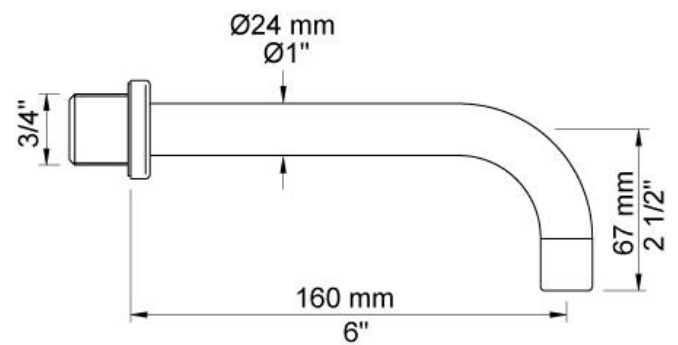
60 mm Rosette rund, Innendurchmesser 30 mm, für alle Standardarmaturen, wenn Lochbohrung zu groß.

**001G**

60 mm Rosette rund, Innendurchmesser 33 mm.

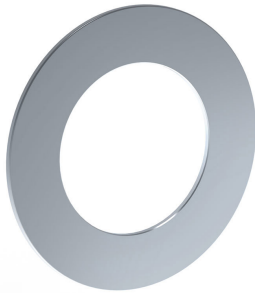
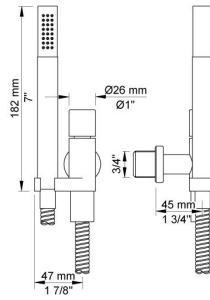
**010C**

Fester Auslauf, 160 mm Ausladung, Rohrdurchmesser 24 mm.

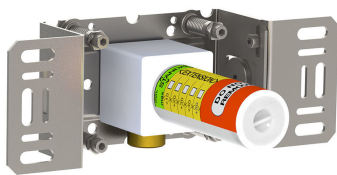
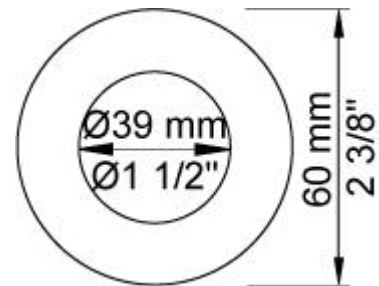




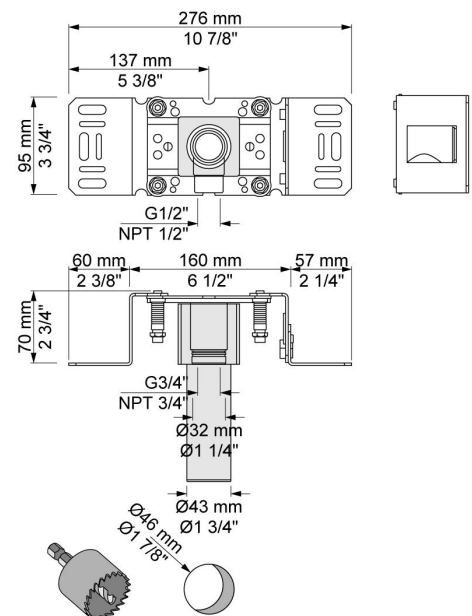
**070**  
 Wandanschlussbogen komplett mit Handbrause T2. Eigensicher durch integrierten Rückflussverhinderer, Brauseschlauch 1500 mm, Brausehalter links, Wandanschluss 3/4". Nicht für T60 geeignet.

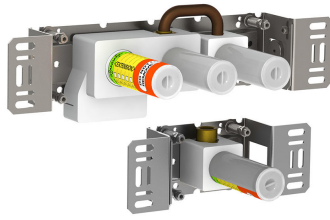


**2001**  
 Rosette rund, Innendurchmesser 39 mm, Außendurchmesser 60 mm.



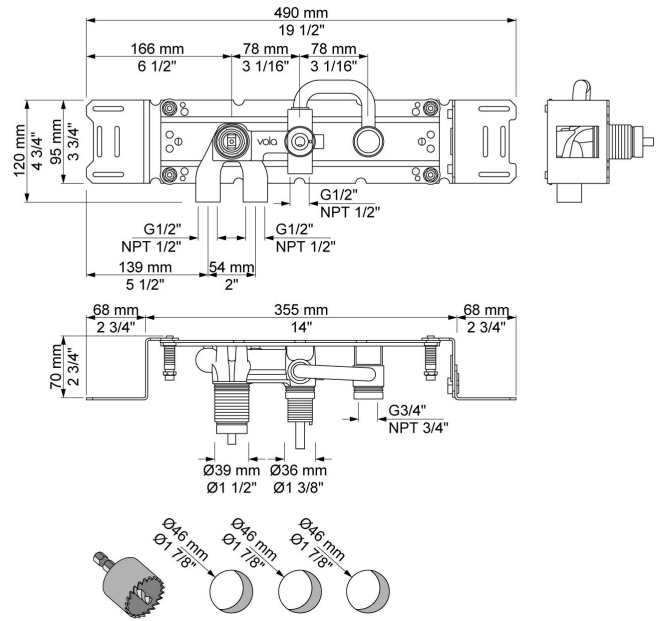
**200M**  
 Auslaufmuffe für alle VOLA Wandausläufe, Anschluss 1/2" Innengewinde. Abgang 3/4" Innengewinde.





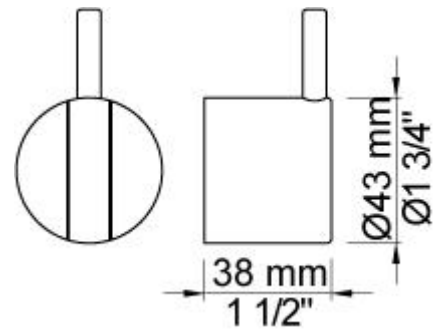
**2400T**

Eingriffmischer mit Umschalter, für Wannenfüllung und Handbrause, mit einer fest montierten und einer getrennten Auslaufmuffe. Anschluss 1/2" Innengewinde.



**NR21**

Griff NR21, Bedienungsgriff für Mischer, für alle Unterputz-Eingriffmischer der Serien 2100, 2200, 2300, 2400.



**NR24G**

Griff NR24G, Bedienungsgriff für Umschalter mit Bedienungsstift in Farbe des Griffes (Standard), für alle Unterputzmischer der Serien 2400.

