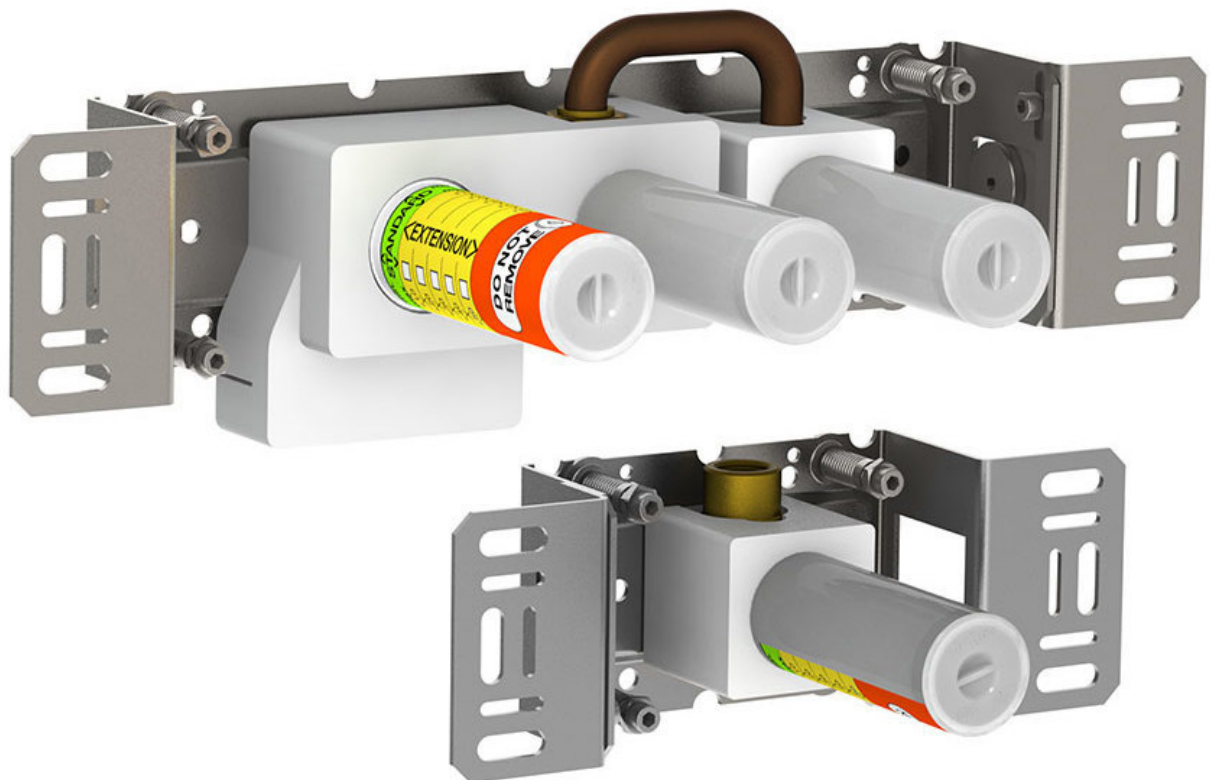


| |
|--|
| |
|--|

| |
|----------|
| Datum: |
| Kunde: |
| Projekt: |

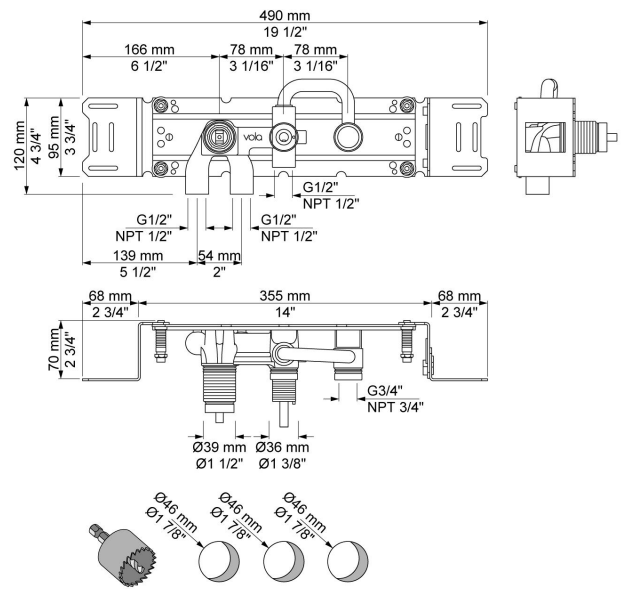


2400T

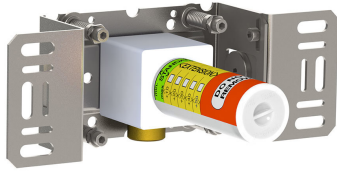
Eingriffmischer mit Umschalter, für Wannenfüllung und Handbrause, mit einer fest montierten und einer getrennten Auslaufmuffe. Anschluss 1/2" Innengewinde.

Durchfluss

| | Bar: | 1,0 | 2,0 | 3,0 | 4,0 | 5,0 |
|-------|---------|------|------|------|------|------|
| 2400T | (l/min) | 12,7 | 18,0 | 22,0 | 25,4 | 28,4 |



Lieferbar In Oberflächen

**200M**

Auslaufmuffe für alle VOLA Wandausläufe, Anschluss ½" Innengewinde. Abgang ¾" Innengewinde.

