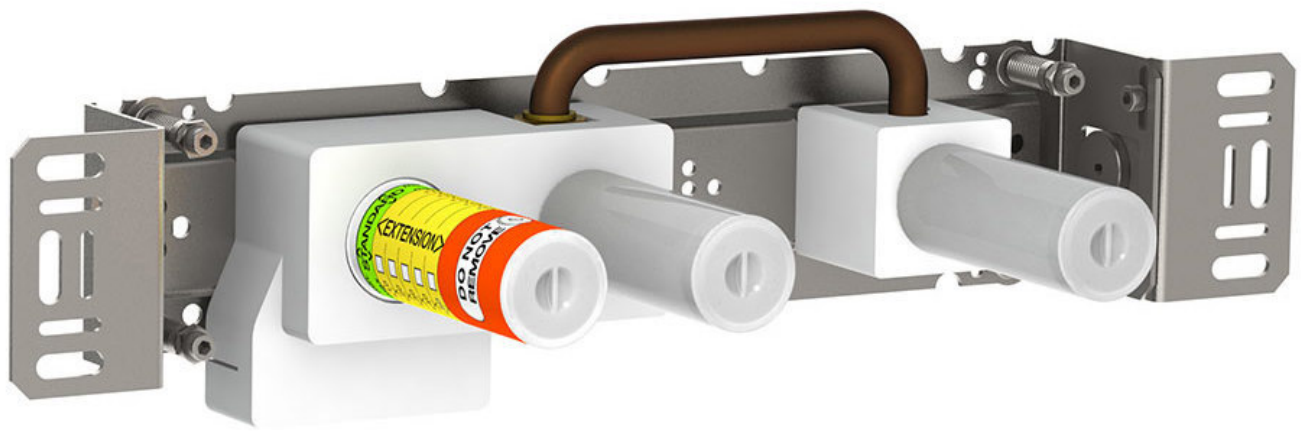


--

Datum:
Kunde:
Projekt:

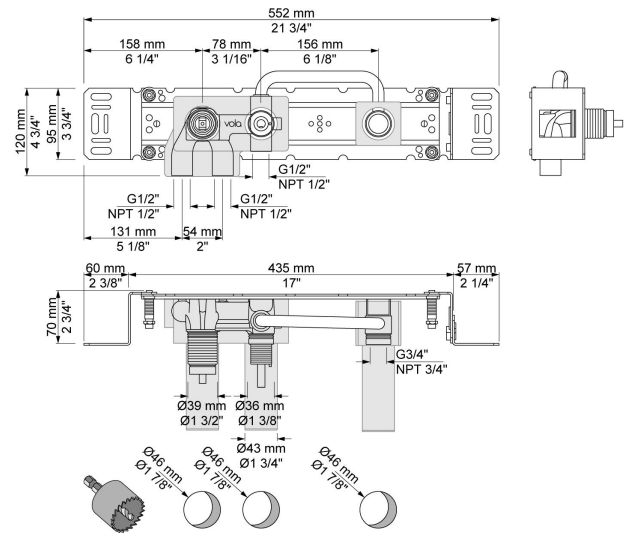


**2400RV**

Eingriffmischer mit Umschalter mit einer fest montierten Auslaufmuffe.

**Durchfluss**

	Bar:	1,0	2,0	3,0	4,0	5,0
2400RV	(l/min)	12,7	18,0	22,0	25,4	28,4



**Lieferbar In Oberflächen**