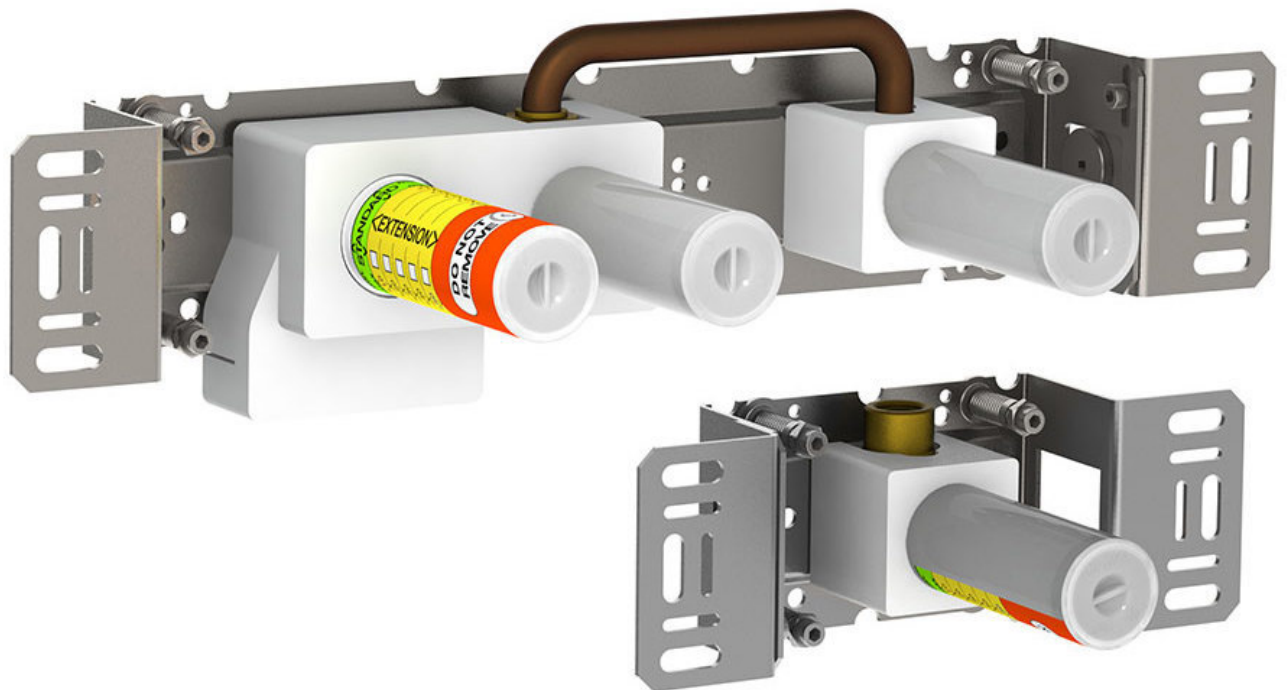


--

Datum:
Kunde:
Projekt:

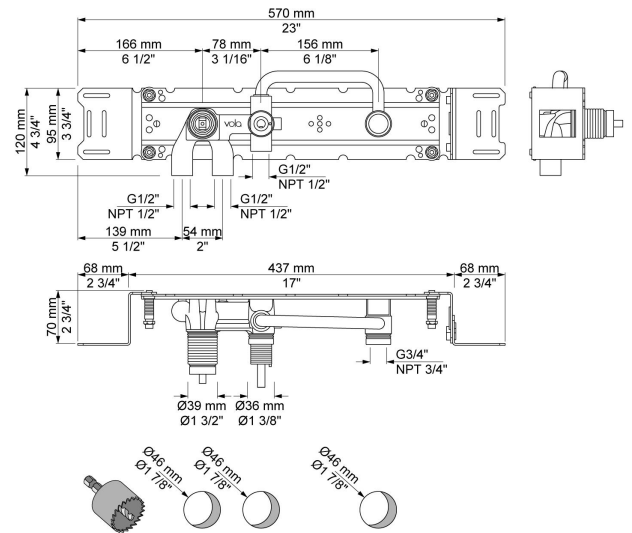


**2400R**

Eingriffmischer mit Umschalter mit einer fest montierten Auslaufmuffe und einer getrennten Auslaufmuffe. Max. Durchflussmenge 22 L/Min. bei 3 bar (ungedrosselt).

**Durchfluss**

	<b>Bar:</b>	<b>1,0</b>	<b>2,0</b>	<b>3,0</b>	<b>4,0</b>	<b>5,0</b>
2400R	(l/min)	12,7	18,0	22,0	25,4	28,4



**Lieferbar In Oberflächen**

**200M**

Auslaufmuffe für alle VOLA Wandausläufe, Anschluss ½" Innengewinde. Abgang ¾" Innengewinde.

