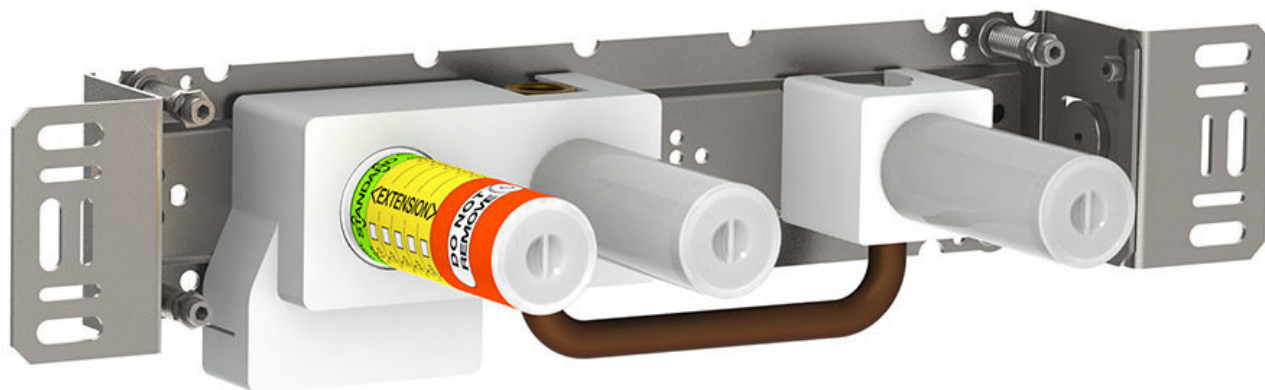


--

Datum:
Kunde:
Projekt:

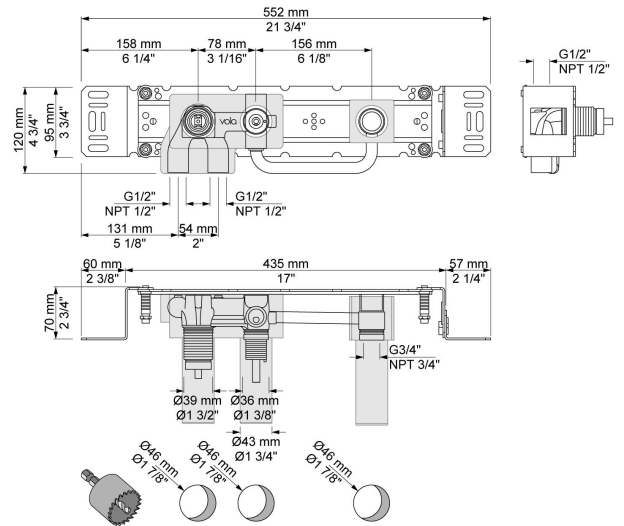


2400FV

Eingriffmischer mit Umschalter für zwei Zwecke, mit einer fest montierten Auslaufmuffe. Abstand Auslaufmuffe 156 mm. Anschluss 1/2" Innengewinde.

Durchfluss

	Bar:	1,0	2,0	3,0	4,0	5,0
2400FV	(l/min)	12,7	18,0	22,0	25,4	28,4



Lieferbar In Oberflächen