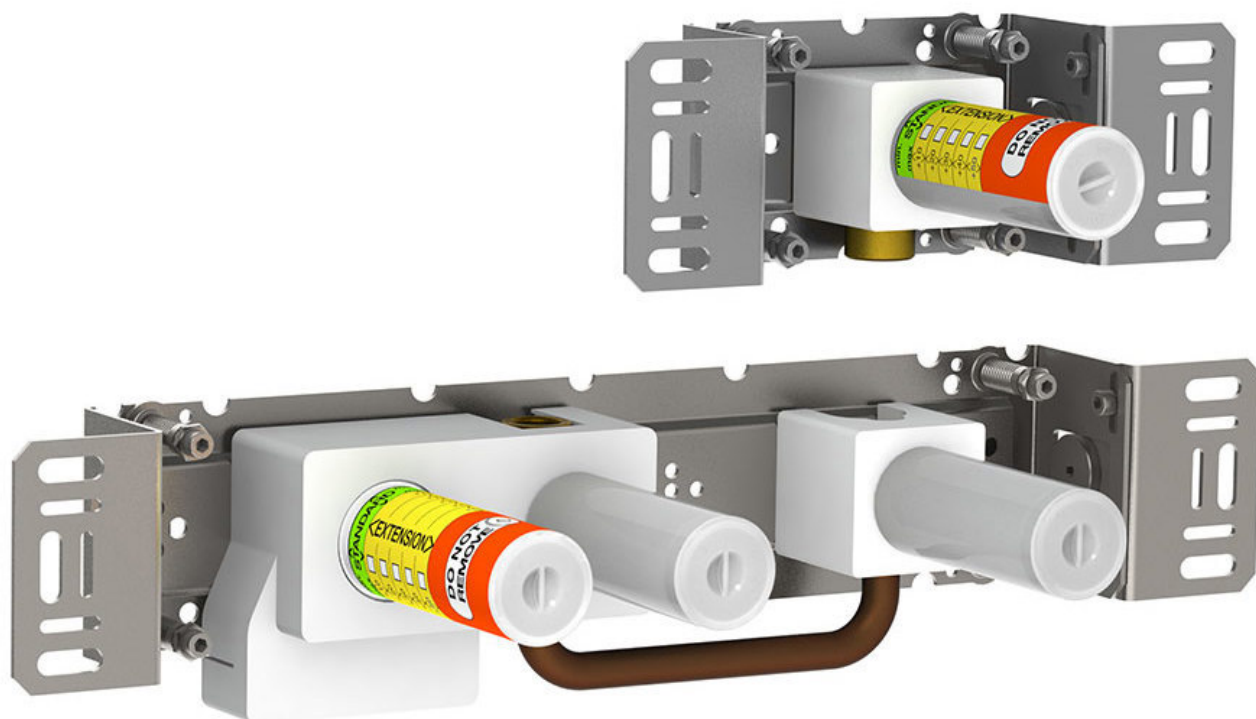


--

Datum:
Kunde:
Projekt:

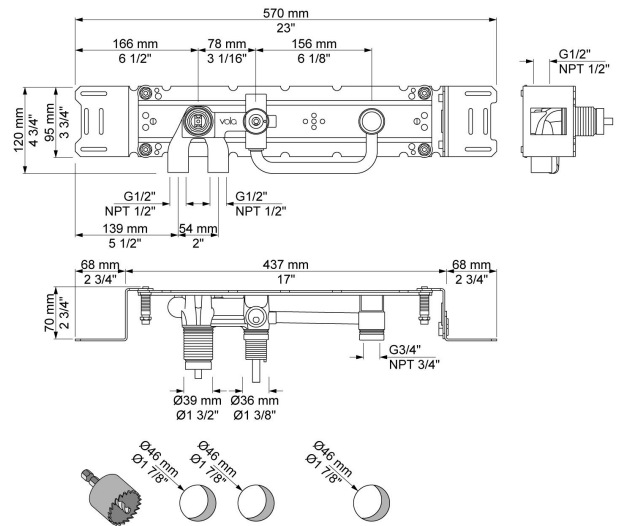


2400F

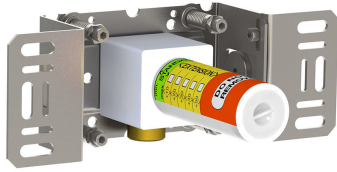
Eingriffmischer mit Umschalter für zwei Zwecke, mit einer fest montierten Auslaufmuffe und einer getrennten Auslaufmuffe. Abstand Auslaufmuffe 156 mm. Anschluss 1/2" Innengewinde.

Durchfluss

	Bar:	1,0	2,0	3,0	4,0	5,0
2400F	(l/min)	12,7	18,0	22,0	25,4	28,4



Lieferbar In Oberflächen

**200M**

Auslaufmuffe für alle VOLLA Wandausläufe, Anschluss 1/2" Innengewinde. Abgang 3/4" Innengewinde.

