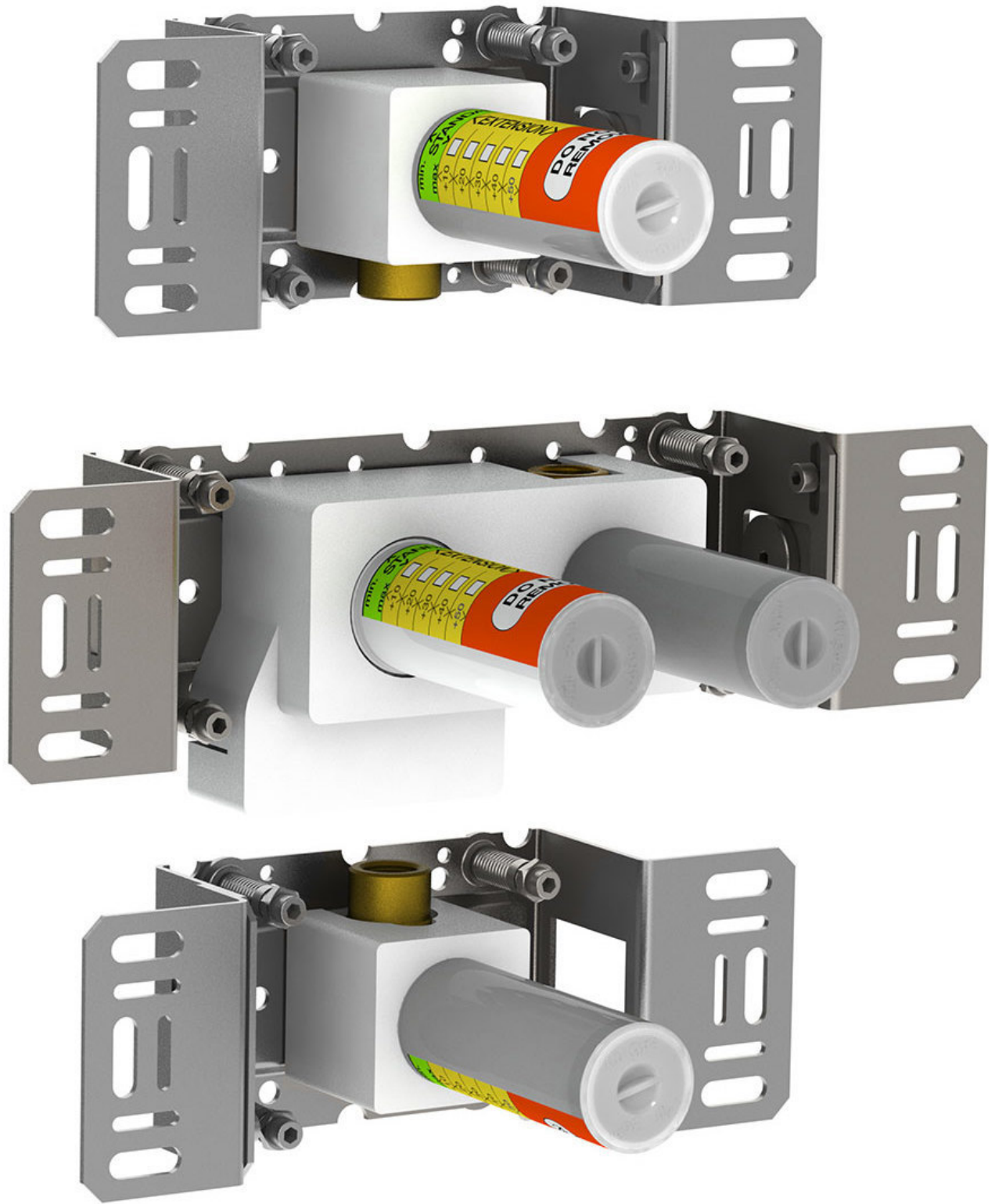


--

Datum:
Kunde:
Projekt:

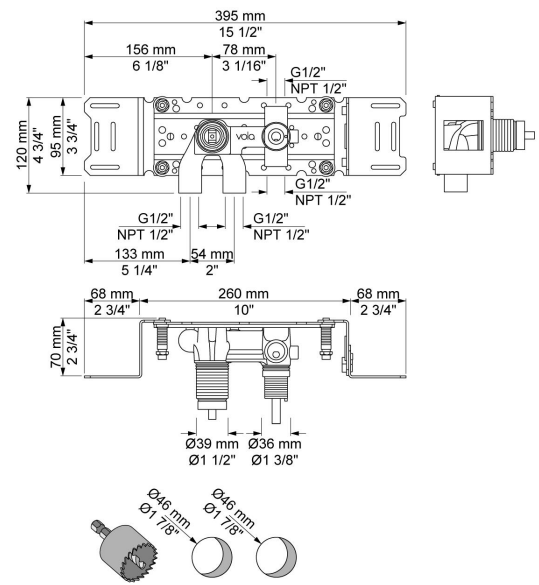


2400

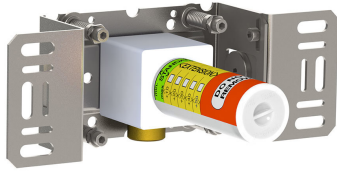
Eingriffmischer mit Umschalter für zwei Zwecke, mit zwei getrennten Auslaufmuffen, Anschluss 1/2" Innengewinde.

Durchfluss

	Bar:	1,0	2,0	3,0	4,0	5,0
2400	(l/min)	12,7	18,0	22,0	25,4	28,4



Lieferbar In Oberflächen

**200M**

Auslaufmuffe für alle VOLLA Wandausläufe, Anschluss ½" Innengewinde. Abgang ¾" Innengewinde.

