

--

Datum:
Kunde:
Projekt:

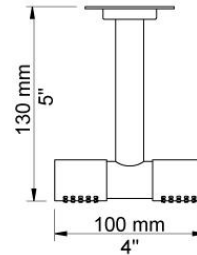
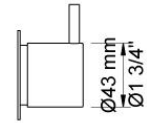
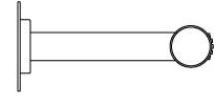
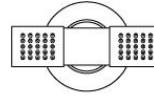


2281D

Eingriff-Brausebatterie, für Unterputzmontage, bestehend aus: 2281DUP = Unterputzmischer 2200.2281DAP = Griff NR21, Kopfbrause mit zwei Brauseköpfen 080D, Rosette 2001.

Durchfluss

	Bar:	1,0	2,0	3,0	4,0	5,0
2281D	(l/min)	11,6	16,3	20,0	23,1	25,8

**Lieferbar In Oberflächen**

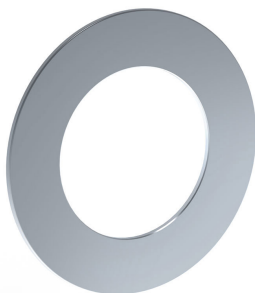
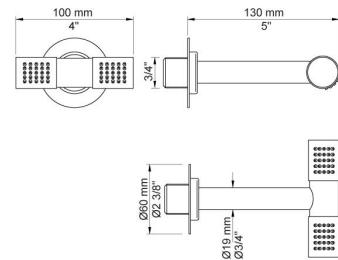
Farbe 02, Hellgrau	Farbe 21, Karminrot
Farbe 04, Blau	Farbe 25, Pink
Farbe 05, Orange	Farbe 27, Schwarz matt
Farbe 06, Hellgrün	Farbe 28, Weiß matt
Farbe 08, Gelb	Farbe 40, Edelstahl gebürstet
Farbe 09, Dunkelgrau	Farbe 60, Schwarz
Farbe 12, Braun	Farbe 61, Schwarz gebürstet
Farbe 14, Hellrot	Farbe 62, Schwarz dunkel
Farbe 15, Dunkelblau	Farbe 63, Kupfer
Farbe 16, Chrom	Farbe 64, Kupfer gebürstet
Farbe 17, Schwarz glänzend	Farbe 65, Gold
Farbe 18, Weiß	Farbe 68, Silber
Farbe 19, Messing Natur	Farbe 70, Gold gebürstet
Farbe 20, Chrom matt	



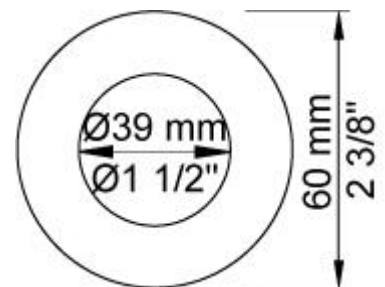
001
60 mm Rosette rund, Innendurchmesser 30 mm, für alle Standardarmaturen, wenn Lochbohrung zu groß.

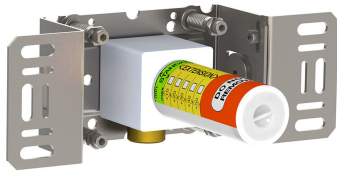


080D
Kopfbrause mit zwei Brauseköpfen, Ausladung 130 mm einschließlich Abdeckrossette 001, max. Durchflussmenge 25 l/min bei 3 bar, Mindestdurchflussmenge 14 l/m.m.



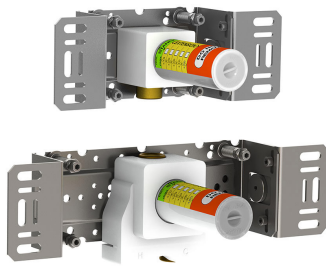
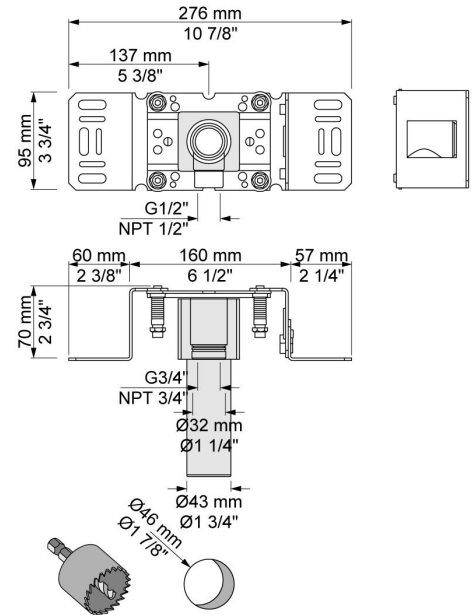
2001
Rosette rund, Innendurchmesser 39 mm, Außendurchmesser 60 mm.





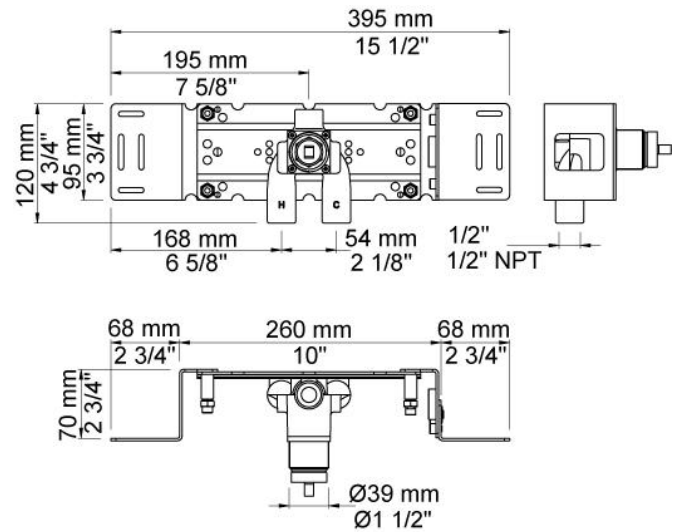
200M

Auslaufmuffe für alle VOLA Wandausläufe, Anschluss 1/2" Innengewinde. Abgang 3/4" Innengewinde.



2200

Eingriffmischer mit getrennter Auslaufmuffe. Anschluss 1/2" Innengewinde.



NR21

Griff NR21, Bedienungsgriff für Mischer, für alle Unterputz-Eingriffmischer der Serien 2100, 2200, 2300, 2400.

