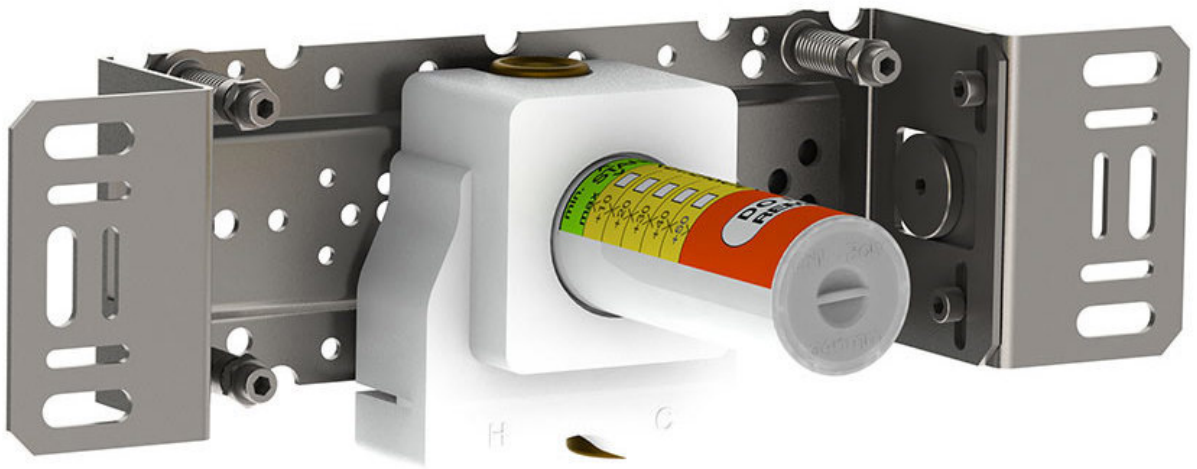
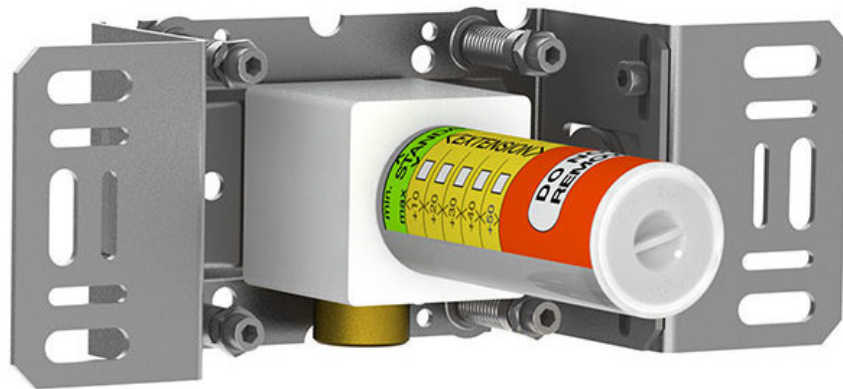


--

Datum:
Kunde:
Projekt:

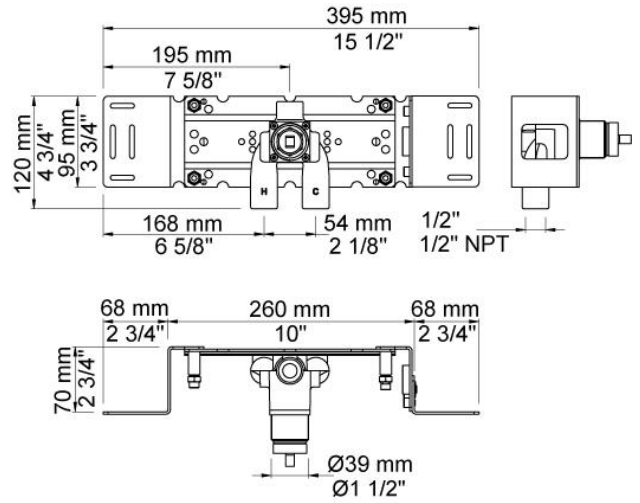


2200

Eingriffmischer mit getrennter Auslaufmuffe. Anschluss 1/2" Innengewinde.

Durchfluss

	Bar:	1,0	2,0	3,0	4,0	5,0
2200	(l/min)	14,4	20,4	25,0	28,9	32,3



Lieferbar in Oberflächen

**200M**

Auslaufmuffe für alle VOLA Wandausläufe, Anschluss ½" Innengewinde. Abgang ¾" Innengewinde.

