

--

Datum:
Kunde:
Projekt:



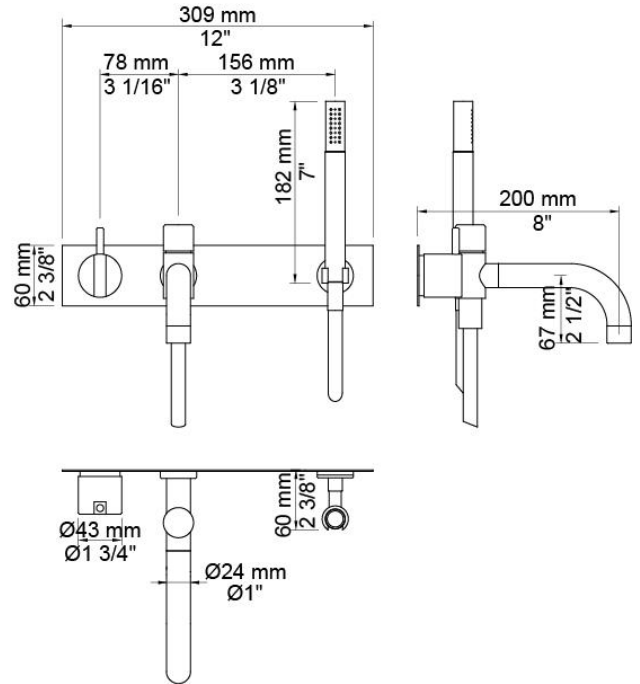
2143DT8

Eingriff-Wannenfüll- und Brausebatterie, automatische Rückschaltung zum Wanneneinlauf, für Unterputzmontage, bestehend aus: 2143DT8UP = Unterputzmischer 2100.

2143DT8AP = Griff NR21, Wanneneinlauf 040D mit Handbrausegarnitur mit Brauseschlauch 1500 mm, Ausladung 200 mm, Abdeckplatte 2003B, Brausehalter T8.

Durchfluss

	Bar:	1,0	2,0	3,0	4,0	5,0
040D	(l/min)	9,5	13,5	16,5	19,1	21,3
T2	(l/min)	5,8	8,2	10,0	11,6	12,9



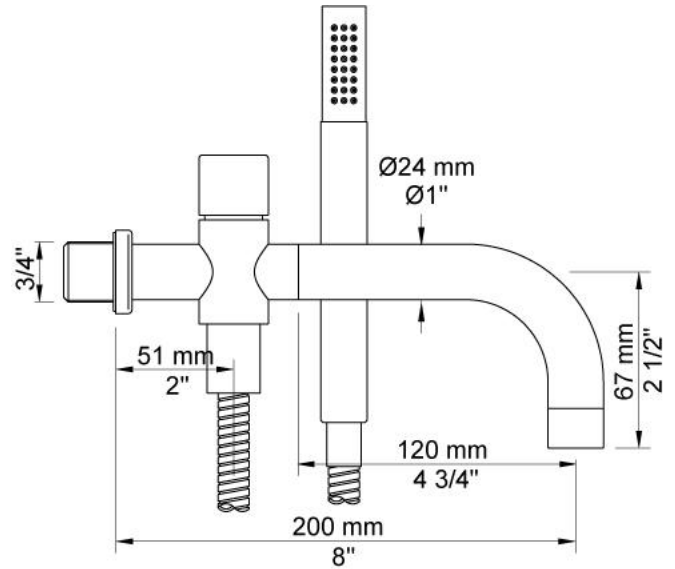
Lieferbar In Oberflächen

Farbe 02, Hellgrau	Farbe 20, Chrom matt
Farbe 04, Blau	Farbe 21, Karminrot
Farbe 05, Orange	Farbe 25, Pink
Farbe 06, Hellgrün	Farbe 27, Schwarz matt
Farbe 08, Gelb	Farbe 28, Weiß matt
Farbe 09, Dunkelgrau	Farbe 60, Schwarz
Farbe 12, Braun	Farbe 61, Schwarz gebürstet
Farbe 14, Hellrot	Farbe 62, Schwarz dunkel
Farbe 15, Dunkelblau	Farbe 63, Kupfer
Farbe 16, Chrom	Farbe 64, Kupfer gebürstet
Farbe 17, Schwarz glänzend	Farbe 65, Gold
Farbe 18, Weiß	Farbe 68, Silber
Farbe 19, Messing Natur	Farbe 70, Gold gebürstet



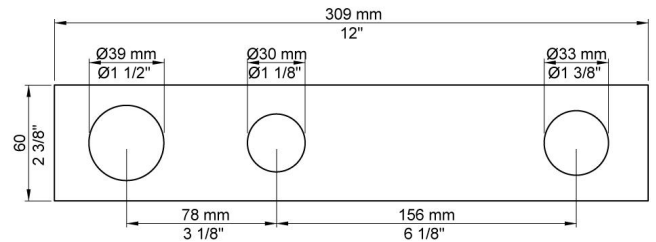
040D

Wanneneinlauf mit Umschalter für Schlauchbrause, inkl. Schlauchbrause T2 mit Metallbrauseschlauch 1500 mm, Rohrdurchmesser 24 mm und Ausladung 200 mm, Anschluss 3/4".



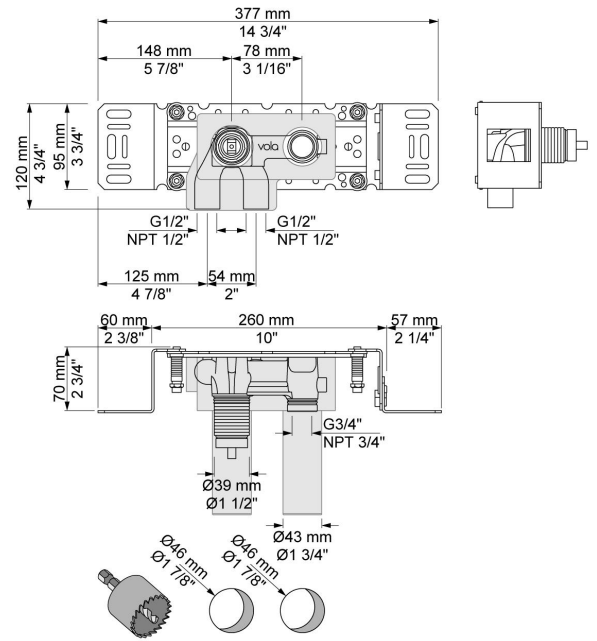
2003B

Vorplatte mit 3 Löchern, Ø39, Ø30, Ø33 mm, 309x60 mm.



2100

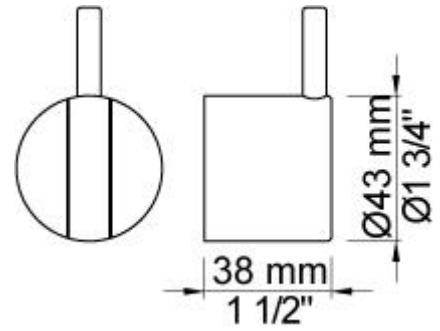
Eingriffmischer mit fester Auslaufmuffe. Anschluss 1/2" Innengewinde.





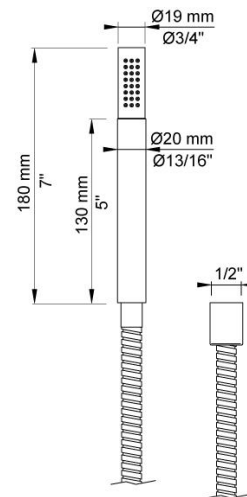
NR21

Griff NR21, Bedienunggriff für Mischer, für alle Unterputz-Eingriffmischer der Serien 2100, 2200, 2300, 2400.



T2

Handbrause, 1/2" Anschluss, 1500 mm Brauseschlauch.



T8

Halter für Handbrause T2 zum Einhängen senkrecht. Nicht für T60 geeignet. Nur mit Rosette 001G oder Vorplatte kombinierbar.

