

--

Datum:
Kunde:
Projekt:

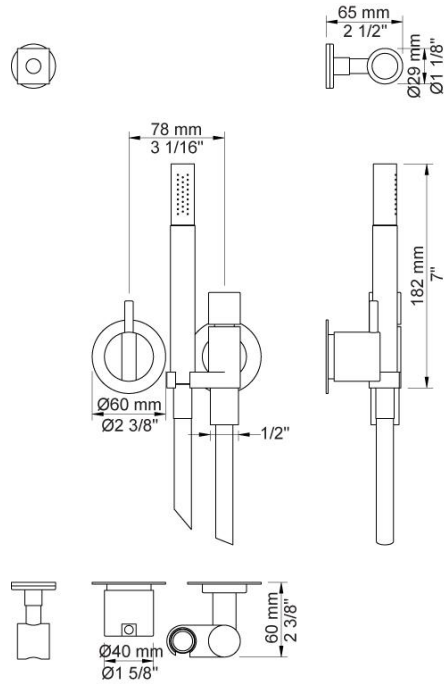


**171T9**

Eingriff-Brausebatterie, für Unterputzmontage, bestehend aus:171T9UP = Unterputzmischer 100.171T9AP = Griff NR28, Brauseanschluss mit Handbrause und Halterung 070, Länge Brauseschlauch 1500 mm, Rosette 3001, Rosette 001, Brausehalter T9.

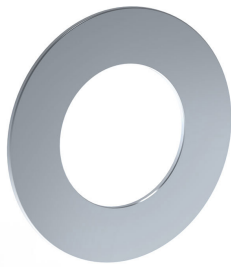
**Durchfluss**

	Bar:	1,0	2,0	3,0	4,0	5,0
171T9	(l/min)	5,2	7,3	9,0	9,0	9,0

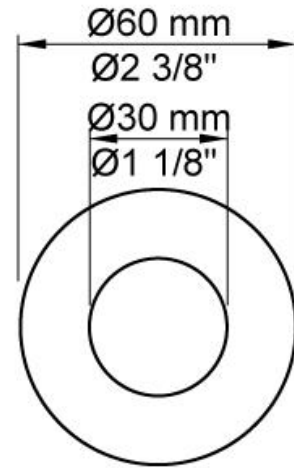


**Lieferbar In Oberflächen**

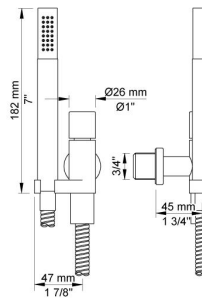
Farbe 02, Hellgrau	Farbe 21, Karminrot
Farbe 04, Blau	Farbe 25, Pink
Farbe 05, Orange	Farbe 27, Schwarz matt
Farbe 06, Hellgrün	Farbe 28, Weiß matt
Farbe 08, Gelb	Farbe 40, Edelstahl gebürstet
Farbe 09, Dunkelgrau	Farbe 60, Schwarz
Farbe 12, Braun	Farbe 61, Schwarz gebürstet
Farbe 14, Hellrot	Farbe 62, Schwarz dunkel
Farbe 15, Dunkelblau	Farbe 63, Kupfer
Farbe 16, Chrom	Farbe 64, Kupfer gebürstet
Farbe 17, Schwarz glänzend	Farbe 65, Gold
Farbe 18, Weiß	Farbe 68, Silber
Farbe 19, Messing Natur	Farbe 70, Gold gebürstet
Farbe 20, Chrom matt	



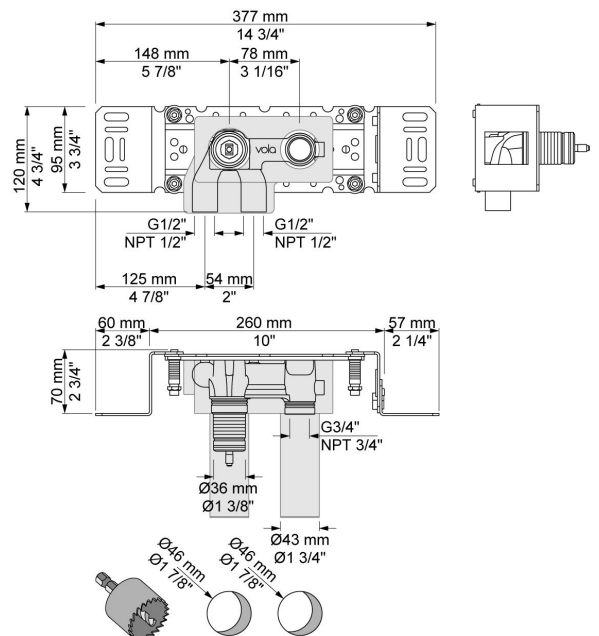
**001**  
60 mm Rosette rund, Innendurchmesser 30 mm, für alle Standarmaturen, wenn Lochbohrung zu groß.

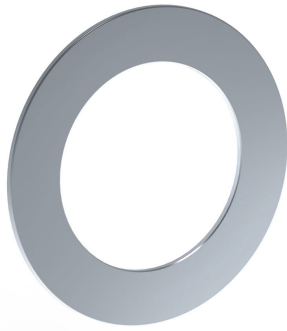


**070**  
Wandanschlussbogen komplett mit Handbrause T2. Eigensicher durch integrierten Rückflussverhinderer, Brauseschlauch 1500 mm, Brausehalter links, Wandanschluss 3/4". Nicht für T60 geeignet.

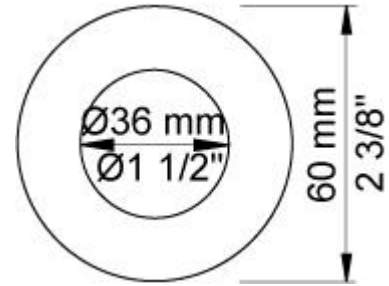


**100**  
Eingriffmischer mit fester Auslaufmuffe, Anschluss 1/2" Innengewinde.

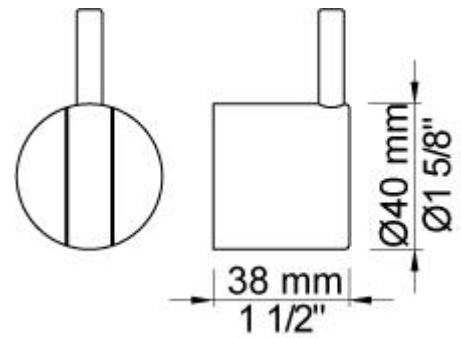




**3001**  
Rosette rund, Innendurchmesser 36 mm, Außendurchmesser 60 mm.



**NR18**  
Griff NR28, Bedienungsgriff für Mischer, für alle Unterputz-Eingriffmischer der Serien 100, 200, 300, 400.



**T9**  
Halter für Handbrause T2 zum Einstecken waagrecht. Nicht für T60 geeignet. Nur mit Rosette 001G.

