

--

Datum:
Kunde:
Projekt:

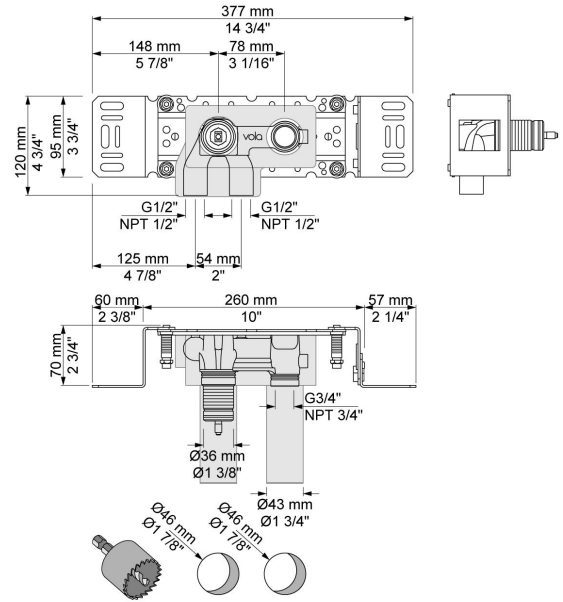


100

Eingriffmischer mit fester Auslaufmuffe, Anschluss 1/2" Innengewinde.

Durchfluss

	Bar:	1,0	2,0	3,0	4,0	5,0
100	(l/min)	10,4	14,7	18,0	20,8	23,2



Lieferbar In Oberflächen