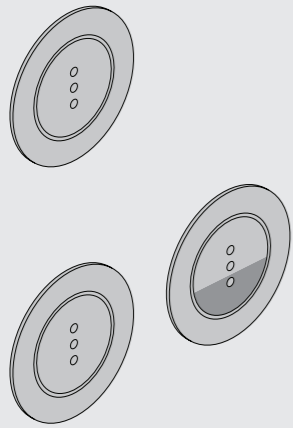




Fitting instruction  
Montageanleitung  
Monteringsvejledning

Monteringsvægledning  
Montage hanledning  
Manuel de montage



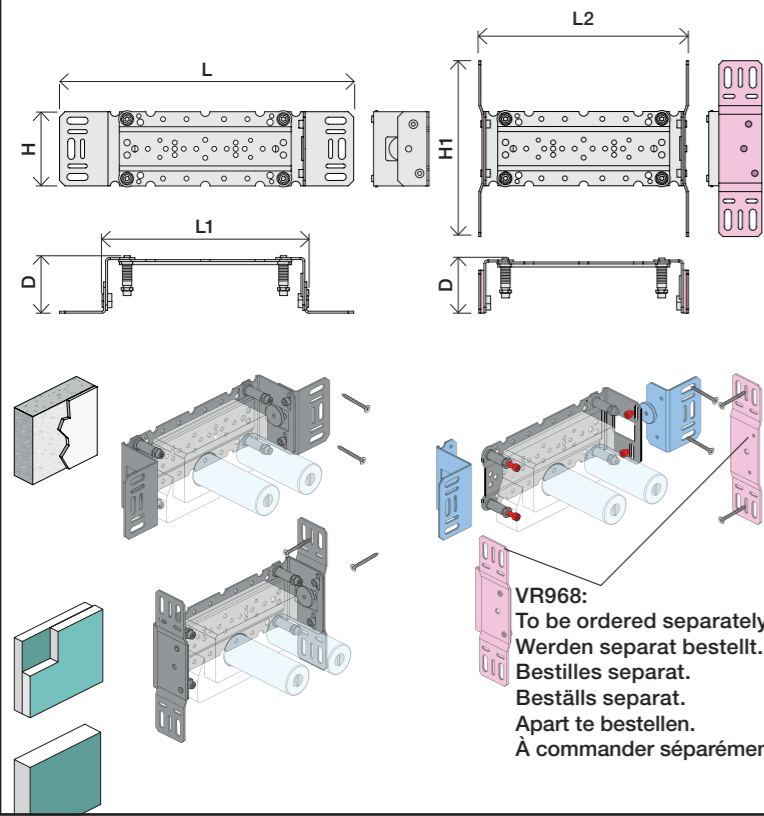
www.vola.com

RS82E-RS83E\_V3\_40998510  
04-10-2022



vola

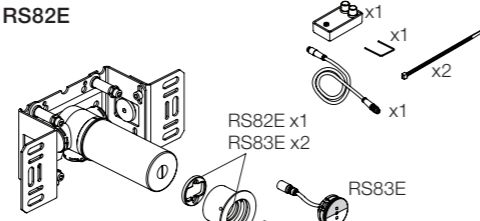
	L	L1	L2	H	H1	D
RS82E	276 mm 10 7/8"	164 mm 6 1/2"	168 mm 6 5/8"	95 mm 3 3/4"	186 mm 6 3/8"	70 mm 2 3/4"
RS83E	377 mm 14 3/4"	260 mm 10"	268 mm 10 1/2"			



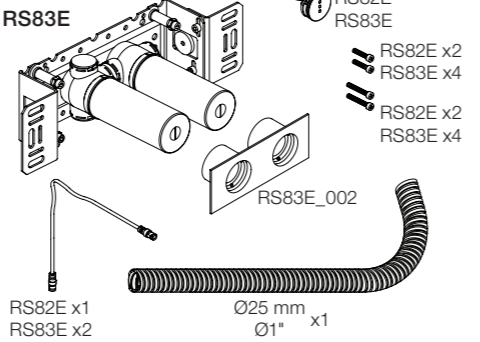
Parts included  
Teile mitgeliefert  
Medfølgende dele

Delar som ingår  
Delen inklusief  
Pièces incluses

RS82E



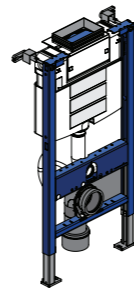
RS83E



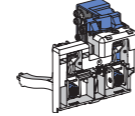
Geberit OMEGA  
Necessary parts  
Notwendige Teile  
Nødvendige dele

Nödvändiga delar  
Benodigde onderdelen  
Les pièces nécessaires

GEBERIT OMEGA 82/98 cm.



GEBERIT, 115.955.00.6

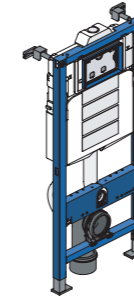


GEBERIT, 115.861.00.6

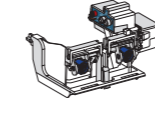
Geberit SIGMA  
Necessary parts  
Notwendige Teile  
Nødvendige dele

Nödvändiga delar  
Benodigde onderdelen  
Les pièces nécessaires

GEBERIT SIGMA (UP320)  
AUS: GEBERIT (UP170)

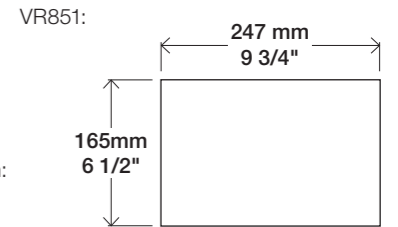


GEBERIT, 115.862.00.6

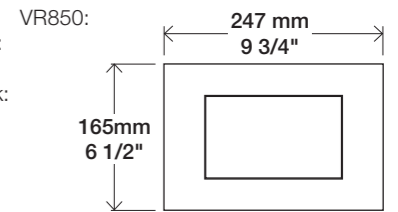


GEBERIT, 115.861.00.6

UP320:  
Inspection hatch:  
Revisionsplatte:  
Inspektionsluge:  
Inspectieluik:  
Inspektionslucka:  
Trappe d'inspection:



Single flush:  
Einmengenspülung:  
Enkeltskyl:  
Enkel spoeltechniek:  
Enkelspolning:  
Simple ringage:



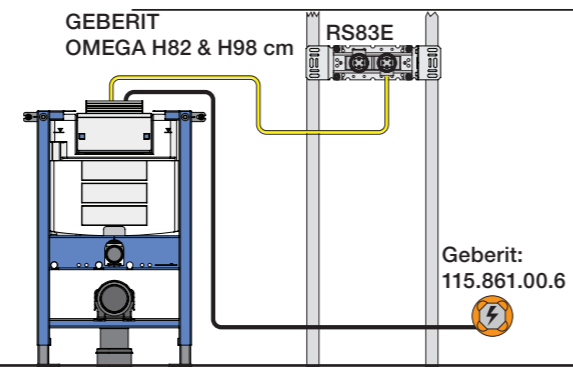
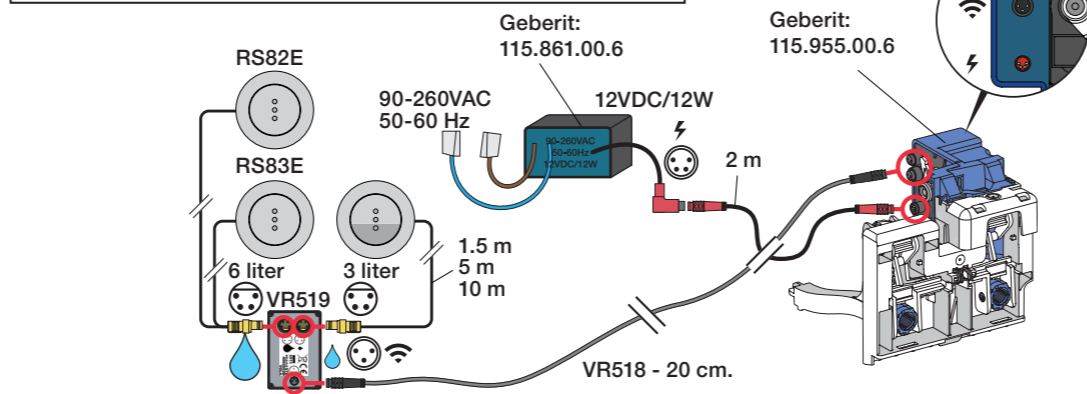
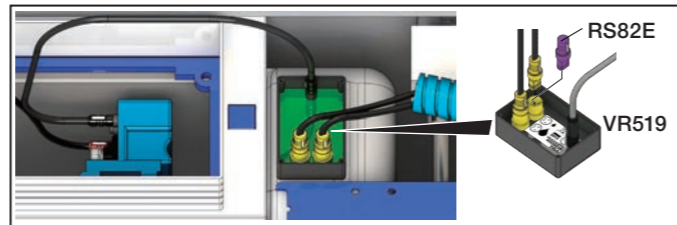
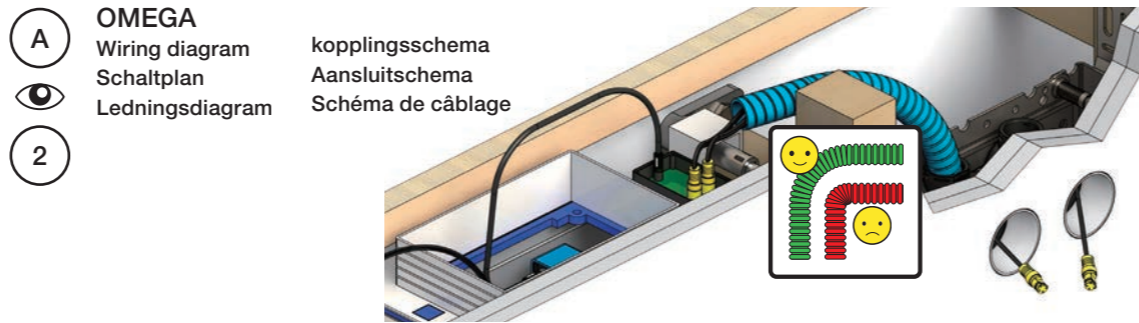
A

OMEGA

Wiring diagram  
Schaltplan  
Ledningsdiagram

kopplingschema  
Aansluitschema  
Schéma de câblage

2



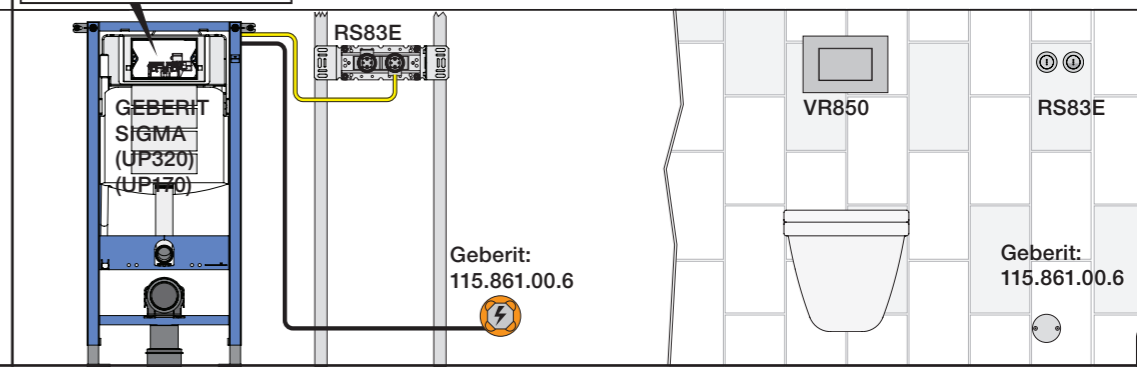
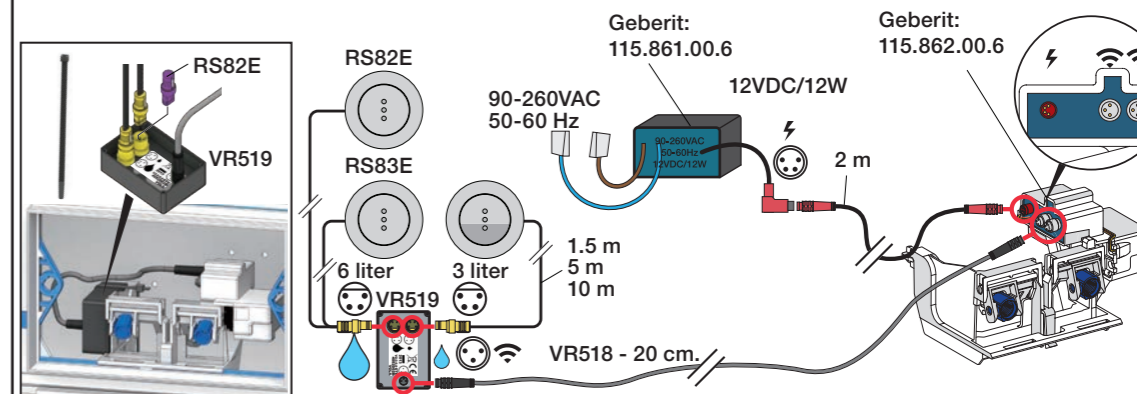
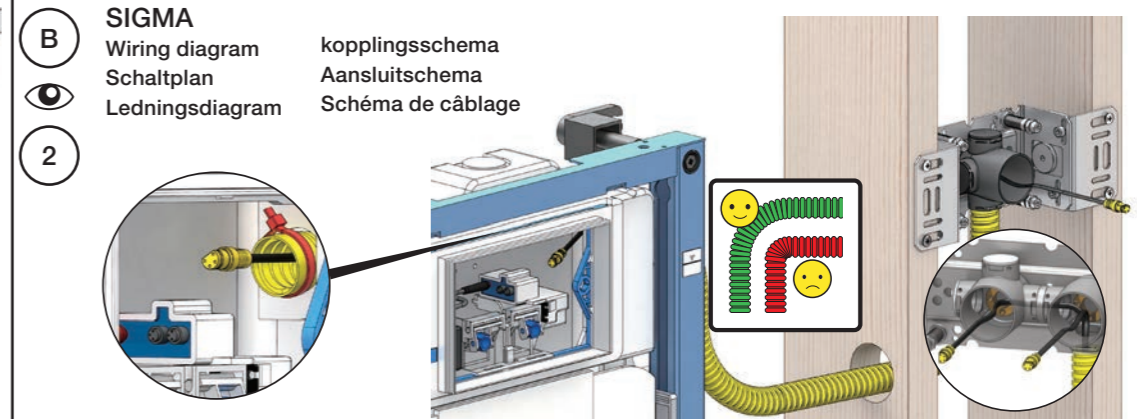
B

SIGMA

Wiring diagram  
Schaltplan  
Ledningsdiagram

kopplingschema  
Aansluitschema  
Schéma de câblage

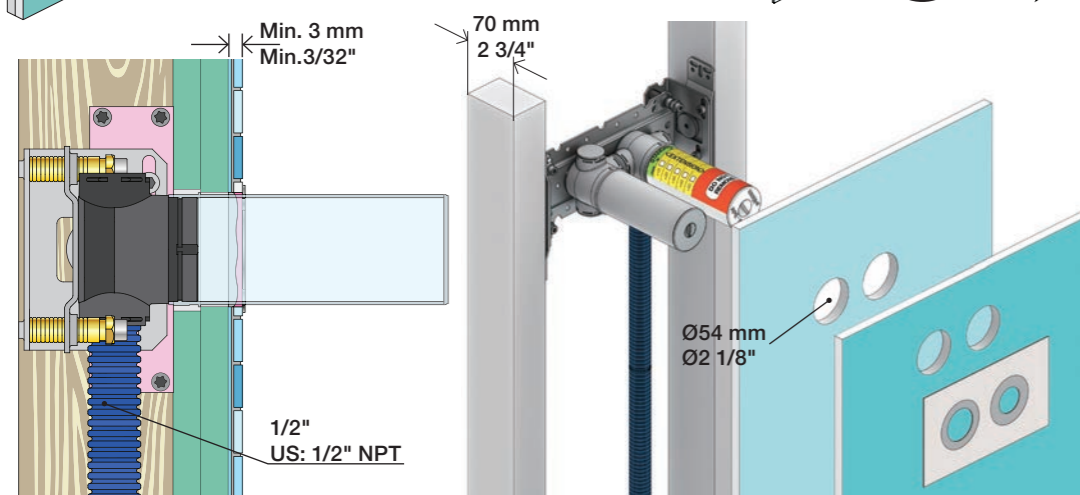
2





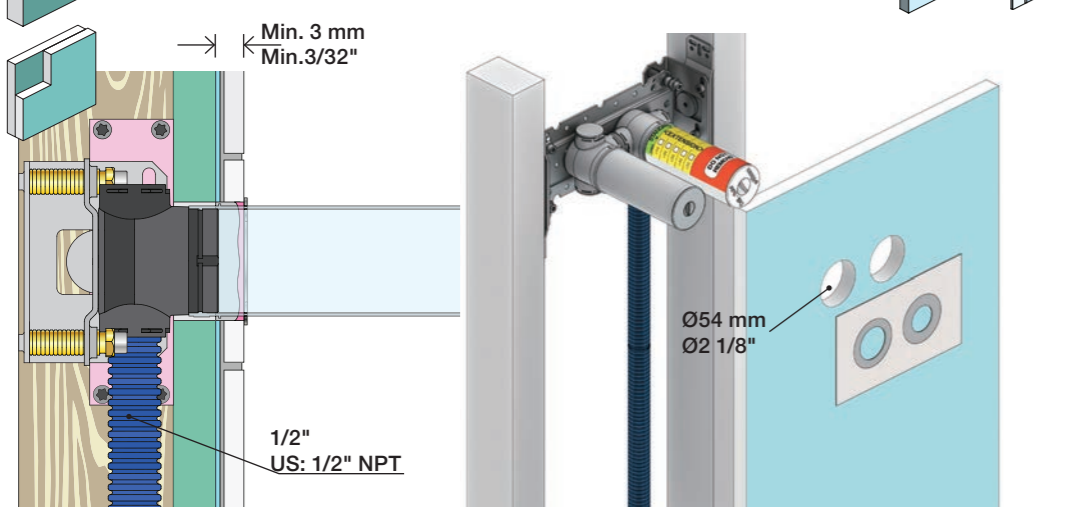
**2x13 mm** Lightweight wall  
Leichtwand  
Let væg

Lätta konstruktion  
Holle wandconstructie  
Construction légère

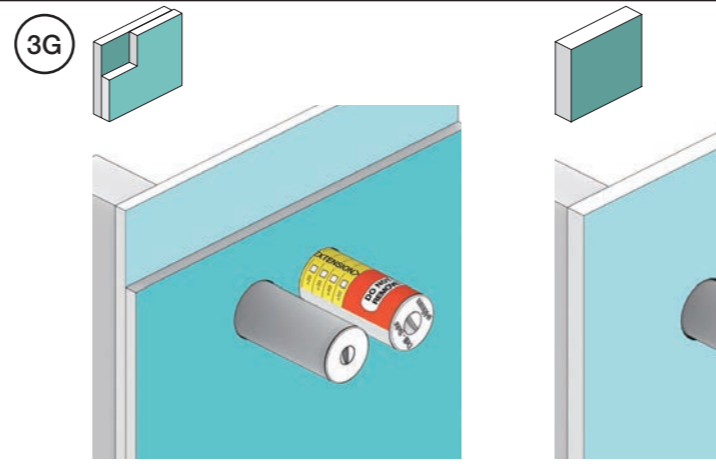
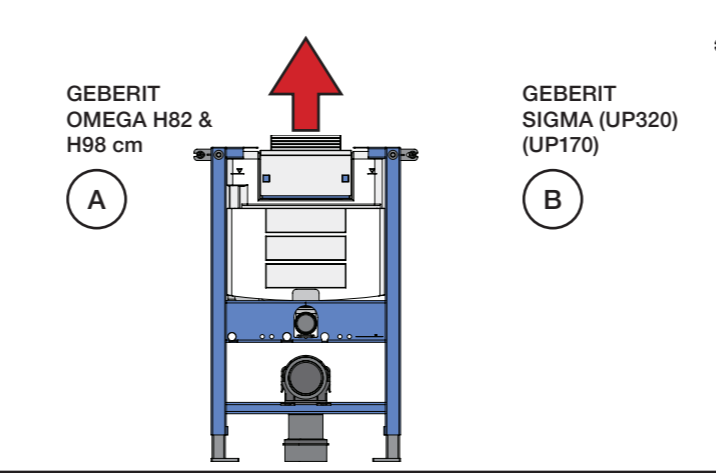
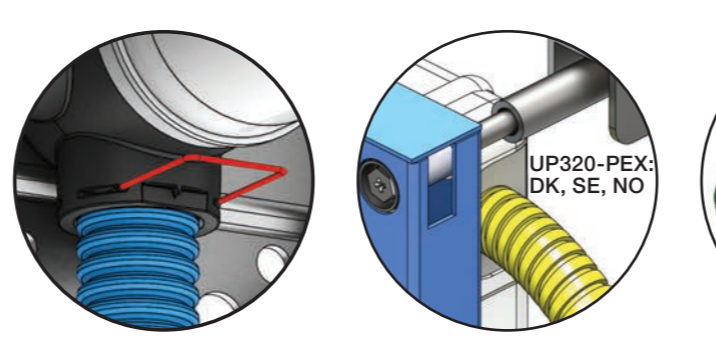
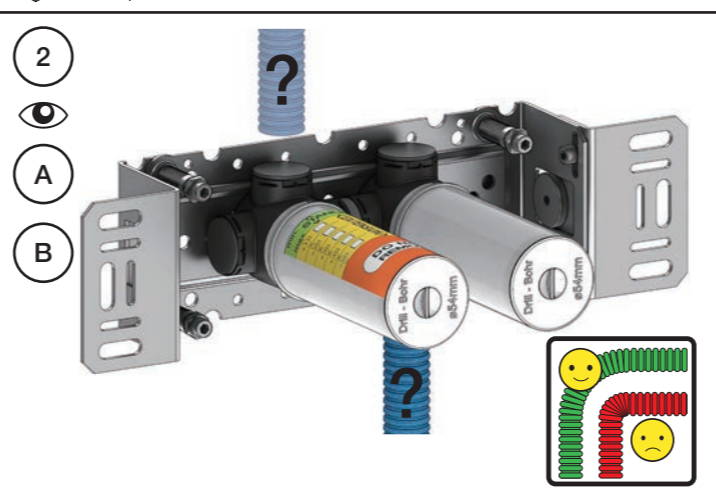
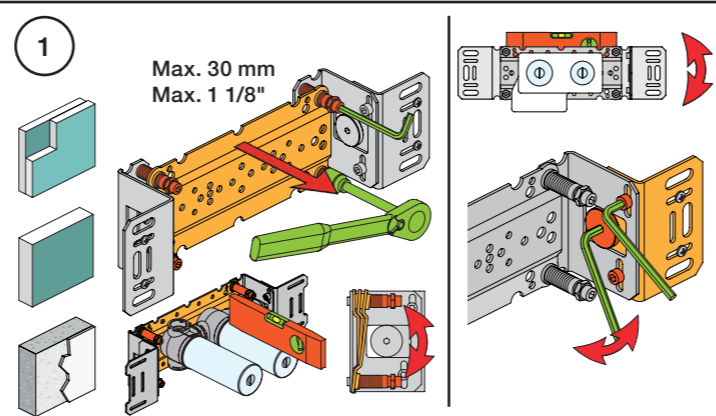
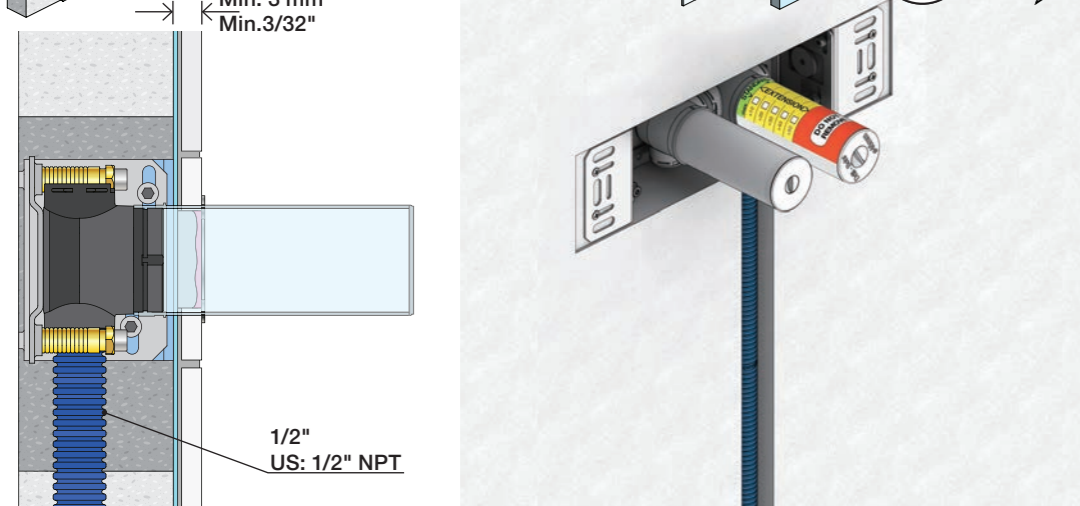


**1x15 mm  
1x18 mm  
1x20 mm** Lightweight wall  
Leichtwand  
Let væg

Lätta konstruktion  
Holle wandconstructie  
Construction légère



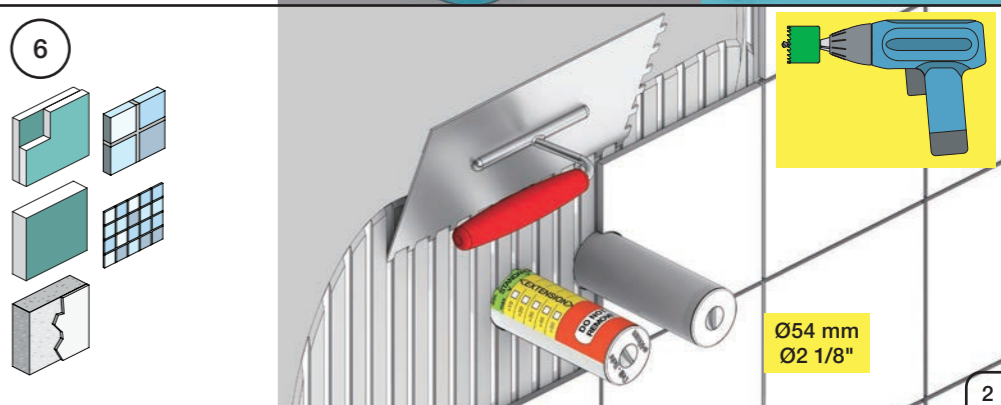
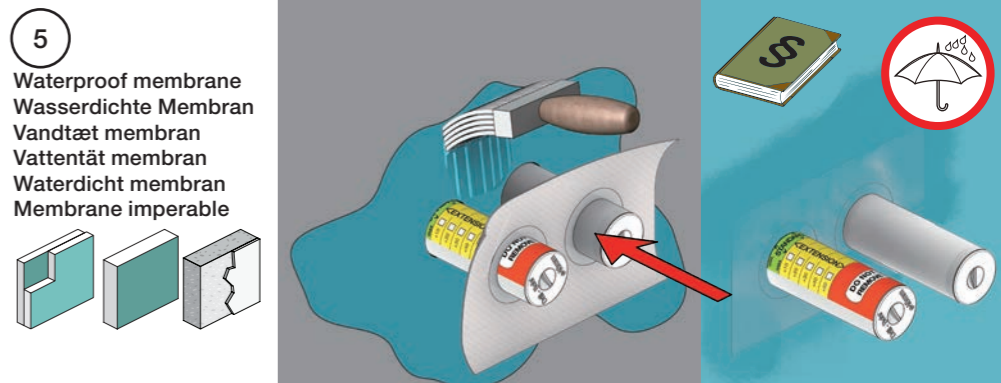
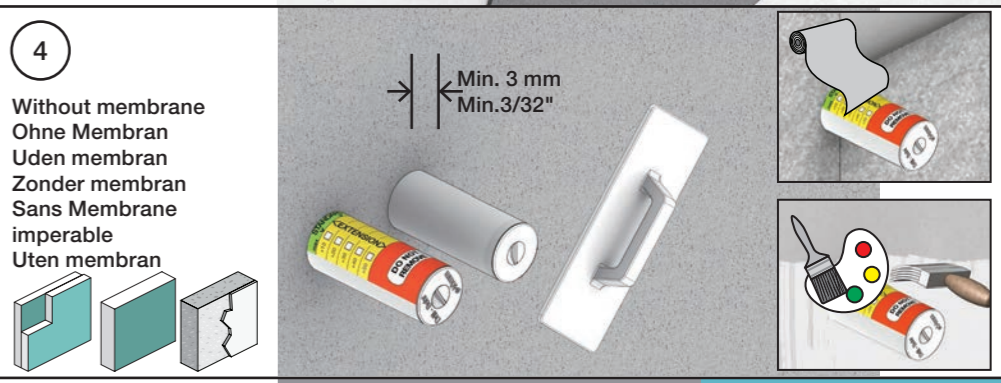
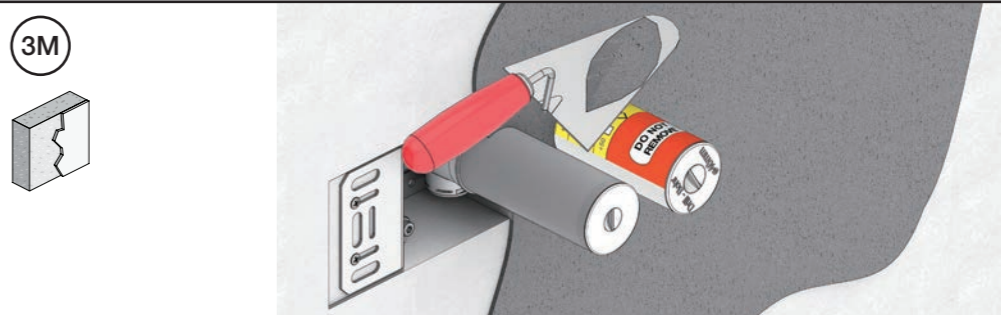
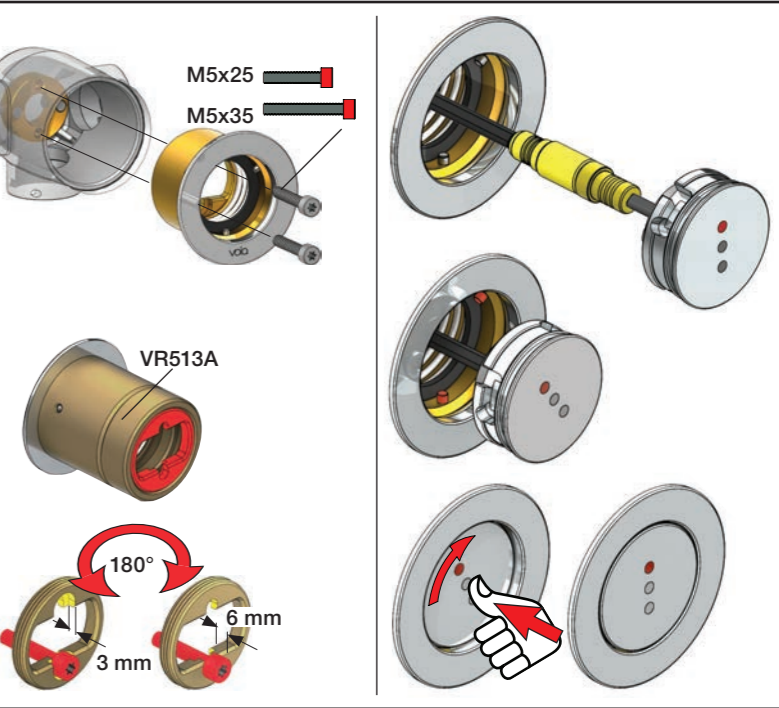
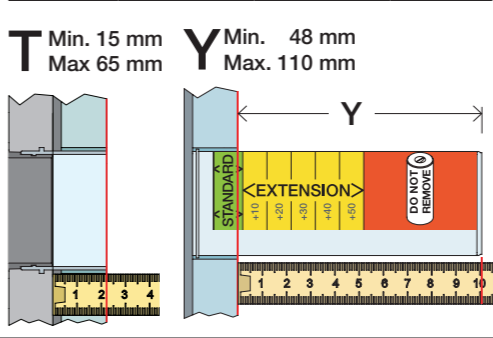
**Masonry  
Mauerwerk  
Murværk** Murverk  
Massieve wand  
Mur Plein

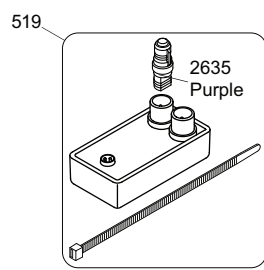
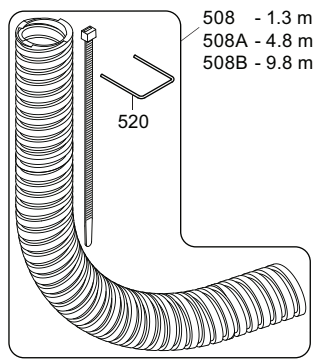
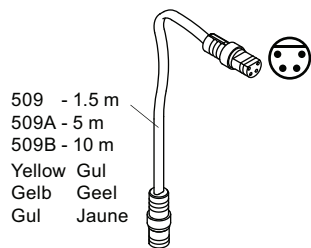
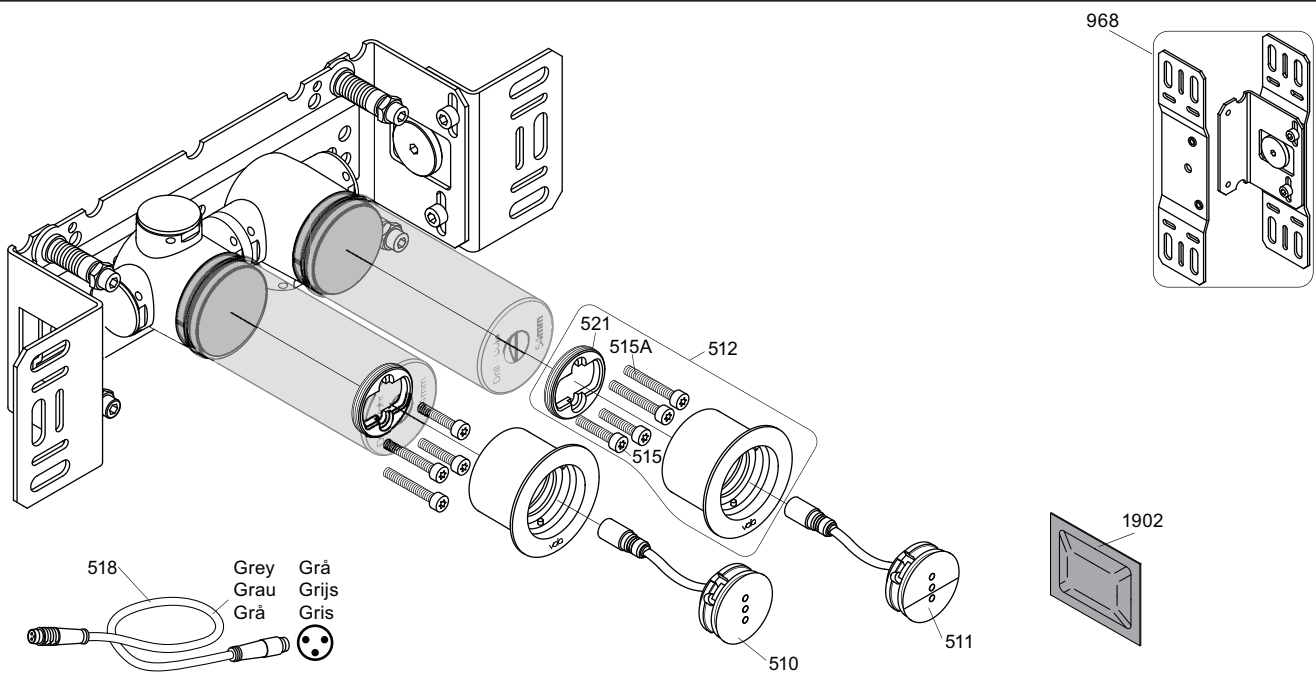


Extension  
Verlängerung  
Forlängerdele

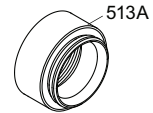
Förlängning  
Aanpassing  
Modification

	T	Y	VR513A
	3 - 15 mm	110 - 98 mm	Std.
	15 - 25 mm	98 - 88 mm	x1
	25 - 35 mm	88 - 78 mm	x2
	35 - 45 mm	78 - 68 mm	x2
	45 - 55 mm	68 - 58 mm	x2
	55 - 65 mm	58 - 48 mm	x3





Extension Verlängerung Forlængerdele Förlängning Verlengstukken Modification



Geberit parts: **NOT INCLUDED**

Geberit Omega & 115.861.00.6

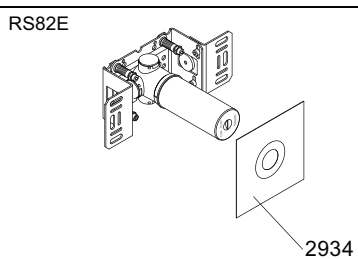
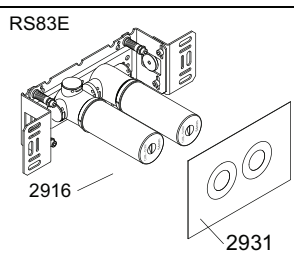
& 115.955.00.6

Geberit parts: **NOT INCLUDED**

Geberit Sigma UP320 & 115.861.00.6

& 115.862.00.6

VR512: 2xVR515, 2xVR515A VR521



**vola**  
 Lunavej 2  
 DK-8700 Horsens  
 Tlf : + 45 7023 5500  
 sales@vola.com  
 www.vola.com

# VOLA RS82/RS83E 12V

Date  
Mar. 23

Rev.  
2

Sheet  
SB 116