

VOLA 600, 700, 700V, 900, 1500
 VOLA 800, 800V, 800N, 800NV, 800T, 800TV
 VOLA S20V, S40V



Fitting instruction
 Montageanleitung
 Monteringsvejledning

Monteringsvægledning
 Montage hanleiding
 Manuel de montage



04/00034
 04/00049
 04/00178



www.vola.com
 600_V3_40998507
 02-10-2023



VR968:
 To be ordered separately.
 Werden separat bestellt.
 Bestills separat.
 Apart te bestellen.
 À commander séparément.

A Max.: 10 Bar/145 psi
 Max. 65°C, 150°F

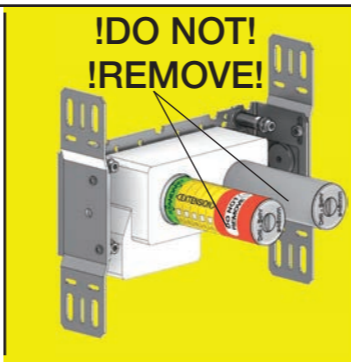
Data, l/min. / (Gpm) 3 Bar/43.5 Psi:

Data, 3 Bar/43.5 Psi:

| Max: | l/min. | Gal/min. |
|-------|--------|----------|
| 600: | 65 | 17.2 |
| 700V: | 65 | 17.2 |
| 800V: | 34 | 9.0 |
| 900: | 30 | 8.0 |
| 1500: | 65 | 17.2 |

B Check the local legislation.
 Bitte die örtlichen Vorschriften überprüfen.
 Tjek de lokale regler.
 Kontrollera den lokala lagstiftning.
 Verifieer de lokale regelgeving.
 Vérifiez la législation locale.

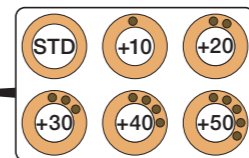
**!DO NOT!
 !REMOVE!**



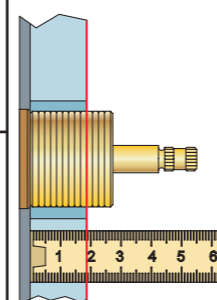
Extension
 Verlängerung
 Forlængerdele
 Förlängning
 Aanpassing
 Modification



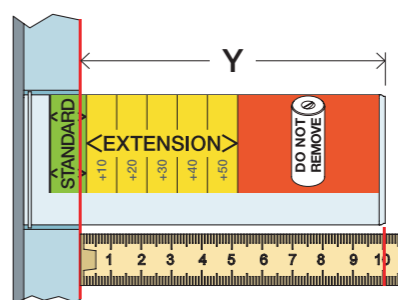
600, 700V, 800V: 2xVR697
 1500: 1xVR697+1xVR698
 900: 1xVR697



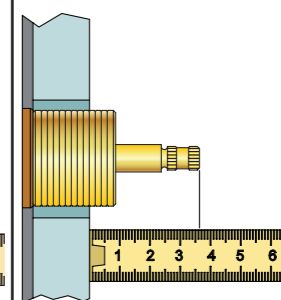
T Min. 5 mm
 Max 65 mm



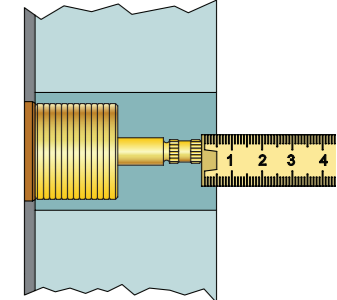
Y Min. 48 mm
 Max. 110 mm



X 48 - 0 mm



X -15 - 0 mm



| | T | Y | VR697/VR1400/VR2019 | X | VR697/VR1400/VR2019 |
|--|------------|-------------|---------------------|-------------|---------------------|
| | 5 - 15 mm | 110 - 98 mm | Std. | 36 - 50 mm | Std. |
| | 15 - 25 mm | 98 - 88 mm | +10 | 26 - 36 mm | +10 |
| | 25 - 35 mm | 88 - 78 mm | +20 | 16 - 26 mm | +20 |
| | 35 - 45 mm | 78 - 68 mm | +30 | 6 - 16 mm | +30 |
| | 45 - 55 mm | 68 - 58 mm | +40 | -4 - 6 mm | +40 |
| | 55 - 65 mm | 58 - 48 mm | +50 | -14 - -4 mm | +50 |

Fitting of extension
 Montage von verlängerung

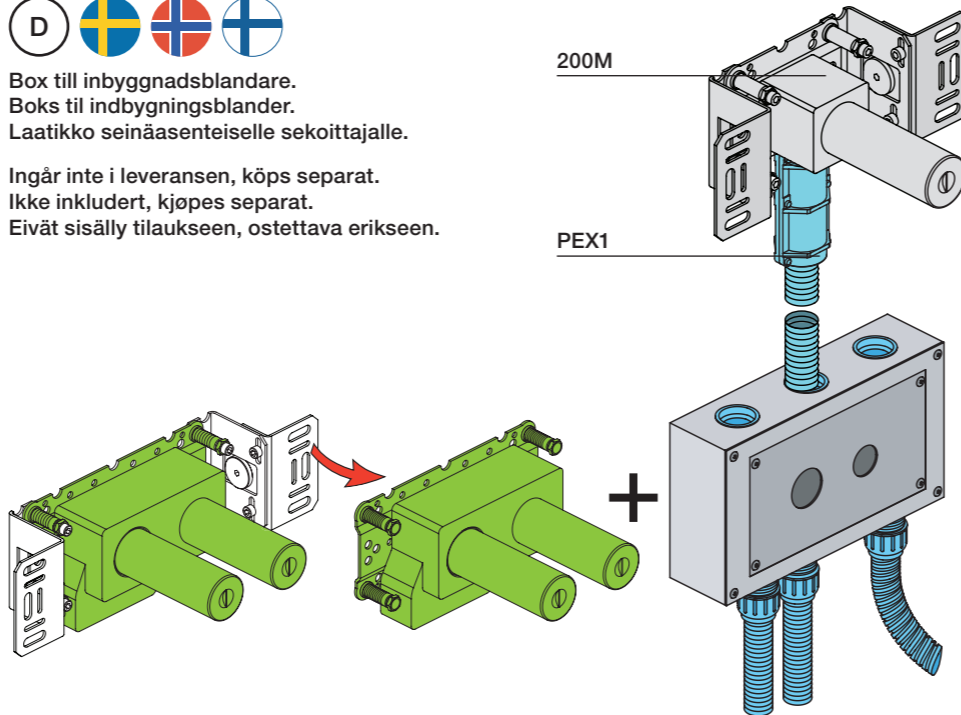
Montering af forlængerdele
 Montering av förlängning

Montage van de verlengstukken
 Montage des rallonges

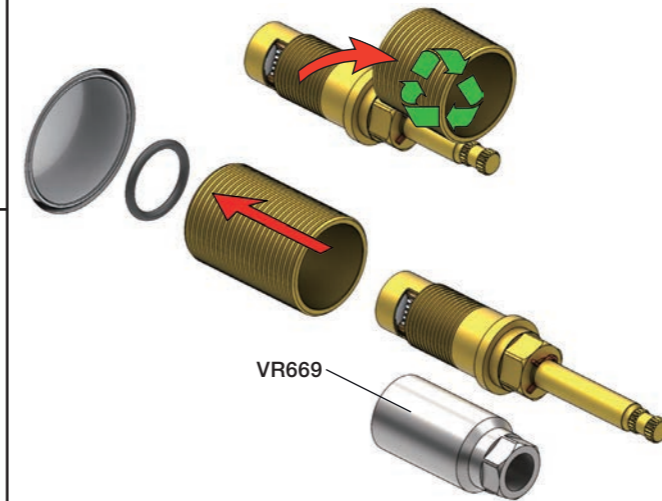
| | L | L1 | L2 | H | H1 | D |
|-----------------------|-------------------|------------------|-------------------|-----------------|------------------|-----------------|
| S20V | 276 mm 10 7/8" | 160 mm 6 1/4" | 168 mm 6 5/8" | 95 mm 3 3/4" | 186 mm 7 3/4" | 70 mm 2 3/4" |
| S40V, 900 | 377 mm 14 3/4" | 260 mm 10" | 268 mm 10" | | | |
| 600, 700V, 800V, 1500 | 475 mm 18 3/4" | 355 mm 14" | 367 mm 14 1/2" | | | |
| 80NV, 800TV | 552 mm 21 3/4" | 435 mm 17" | 447 mm 17 5/8" | | | |

C DE: Bitte separat beiliegende Anleitung für die Schallentkopplung VR972 beachten

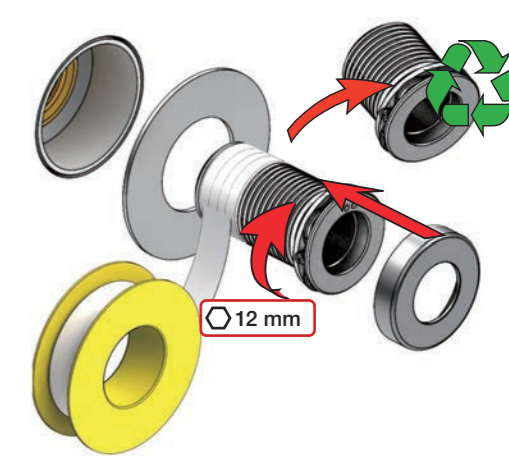
D Box till inbyggnadsblandare.
 Boks til indbygningsblander.
 Laatikko seinäasenteiselle sekoittajalle.
 Ingår inte i leveransen, köps separat.
 Ikke inkludert, kjøpes separat.
 Eivät sisälly tilaukseen, ostettava erikseen.



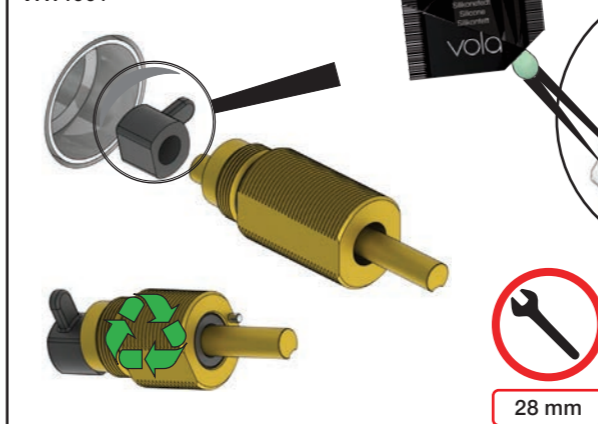
VR697+



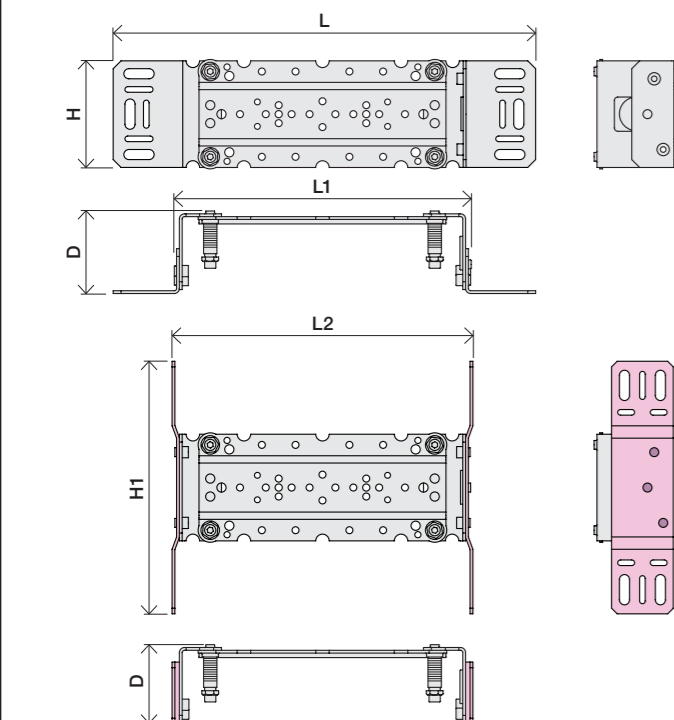
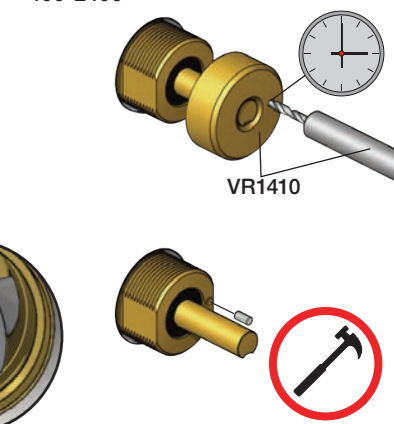
VR2019+, VR2119+



VR1400+



400-2400





2x13 mm Lightweight wall
 Leichtwand
 Let væg

Lätta konstruktion
 Holle wandconstructie
 Construction légère



1x15 mm
 1x18 mm
 1x20 mm

2x13 mm

Lightweight wall
 Leichtwand
 Let væg

Lätta konstruktion
 Holle wandconstructie
 Construction légère



Masonry
 Mauerwerk
 Murverk

Murverk
 Massieve wand
 Mur Plein



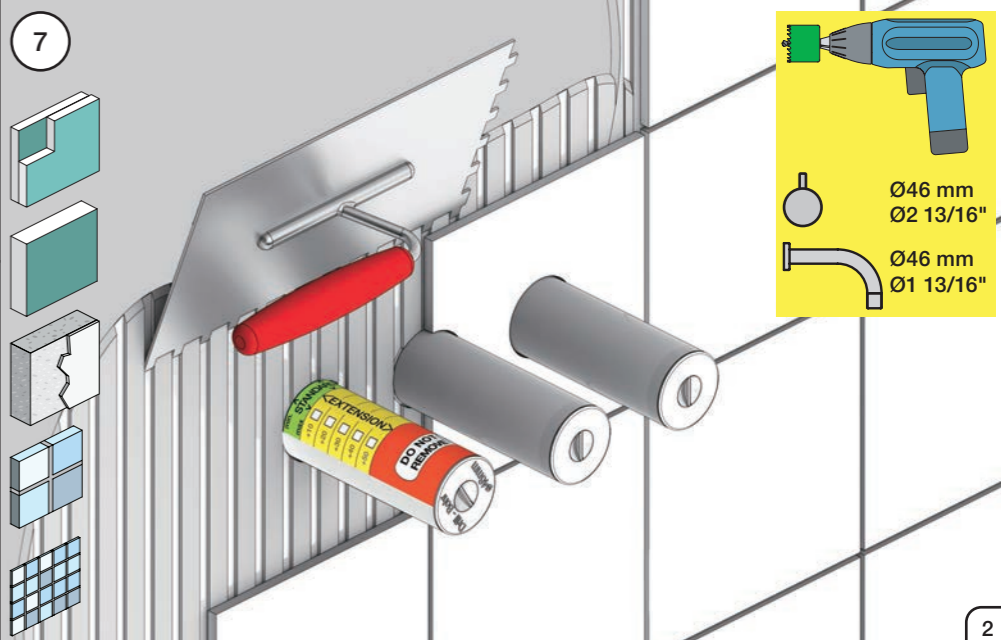
2 Test Pressure
 Prüfdruck
 testtryk
 Test tryck
 Test druk

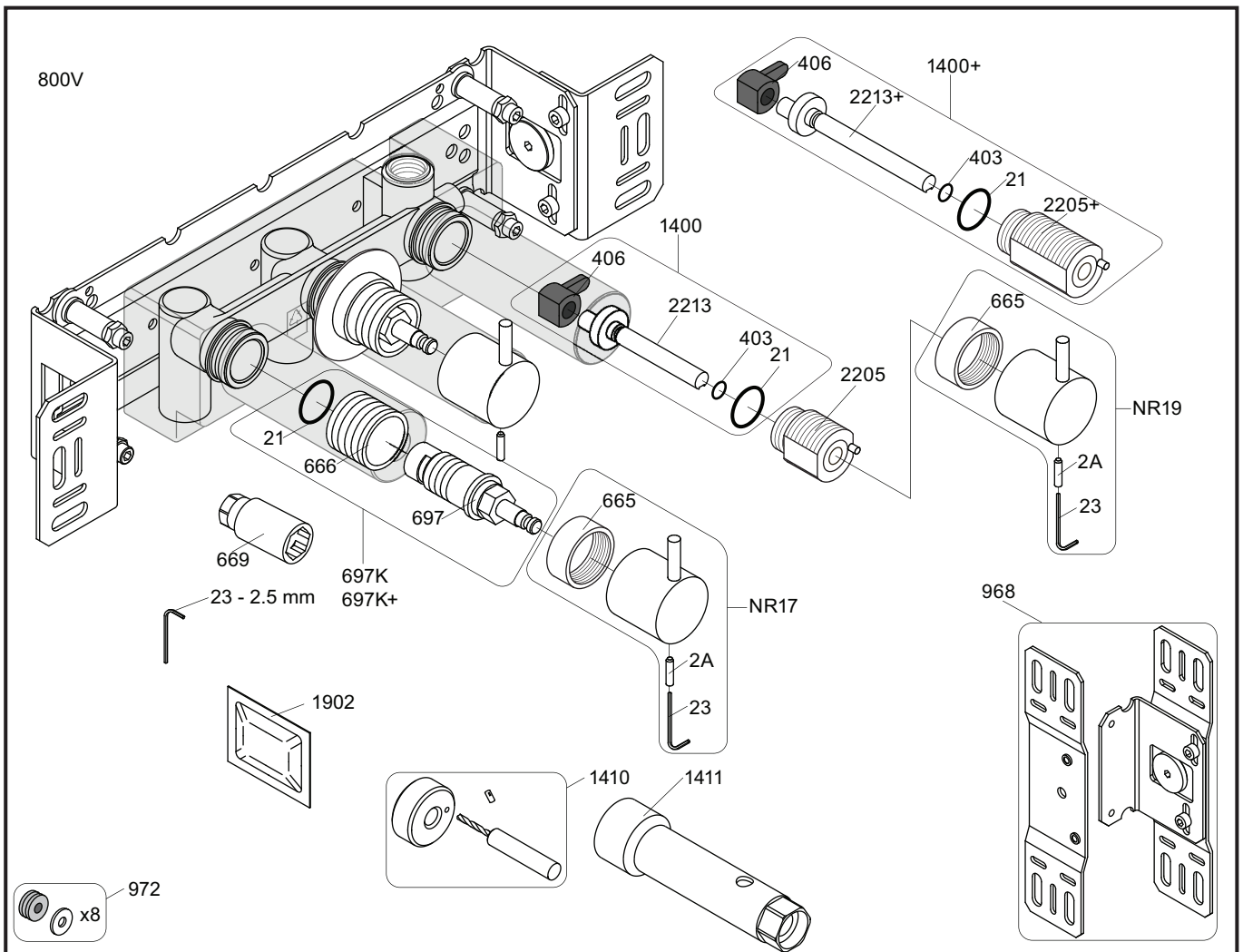
Check the local legislation.
 Bitte die örtlichen Vorschriften überprüfen.
 Tjek de lokale regler.
 Kontrollera den lokala lagstiftning.
 Verifieer de lokale regelgeving.
 Vérifiez la législation locale.

1. MAX. 16 Bar
 232 Psi

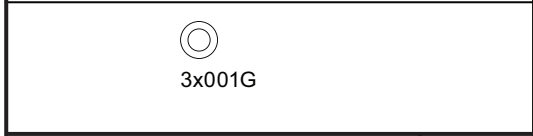
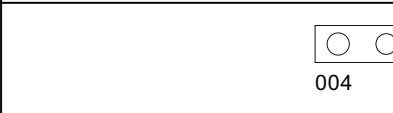
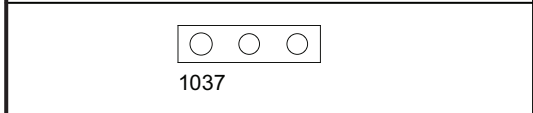
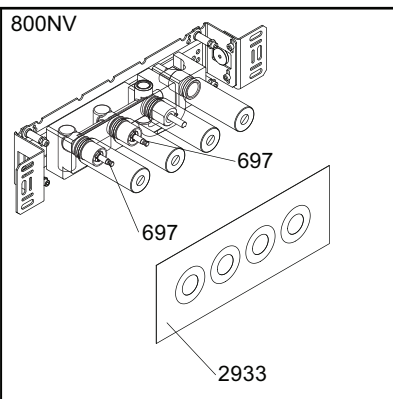
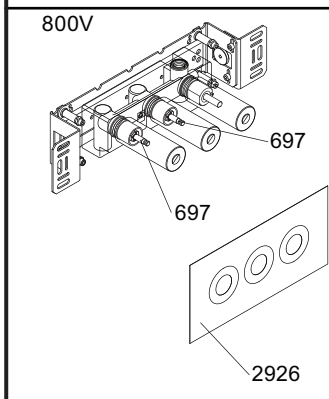
2. MAX. 4 Bar
 58 Psi

! Water - Wasser - Vand - Vatten - Water - Leau !
! MAX 1 Minute - Minut - Minuut !





- NR17: VR2A, VR23, VR665, VR667
- NR19: VR2A, VR23, VR665, VR1419
- VR697K: VR21, VR23, VR666, VR669, VR697
- VR1400: VR21, VR23, VR406, VR1902, VR2213




vola
 Lunavej 2
 DK-8700 Horsens
 Tlf : + 45 7023 5500
 sales@vola.com
 www.vola.com

VOLA 800V
 800NV, 800TV

| |
|------------------------|
| Date May 22 |
| Rev. 5 |
| Sheet SB 7.3 |