

**VOLA 050, 050A, 050K**

Fitting instruction  
 Montageanleitung  
 Monteringsvejledning  
 Monteringsvægledning  
 Montage hanleiding  
 Manuel de montage

Data	Bar:	1	2	3	4	5
051	(l/min)	13	19	23	26	30
051A	(Gal/min)	3.5	5.0	6.1	7.0	7.8
051K	(l/min)	5	5	5	5	5
	(Gal/min)	1.3	1.3	1.3	1.3	1.3

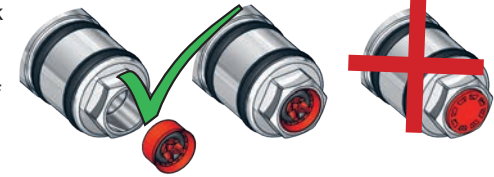


Max. 65°C. 150°F



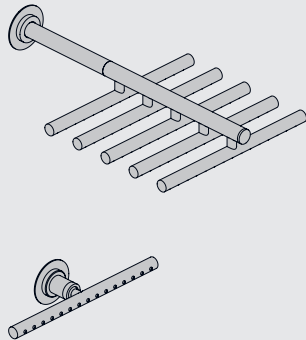
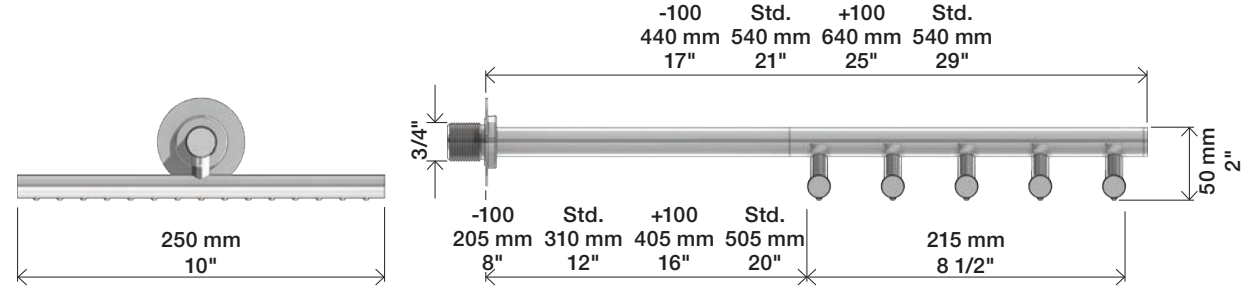
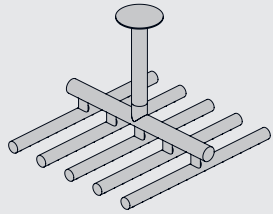
**VR161 - 050, 050A:**

VR161B: 6 l/min - 1.6 Gal/min  
 VR161K: 7 l/min - 1.8 Gal/min  
 VR161D: 9 l/min - 2.5 Gal/min  
 VR161F: 14 l/min - 3.7 Gal/min

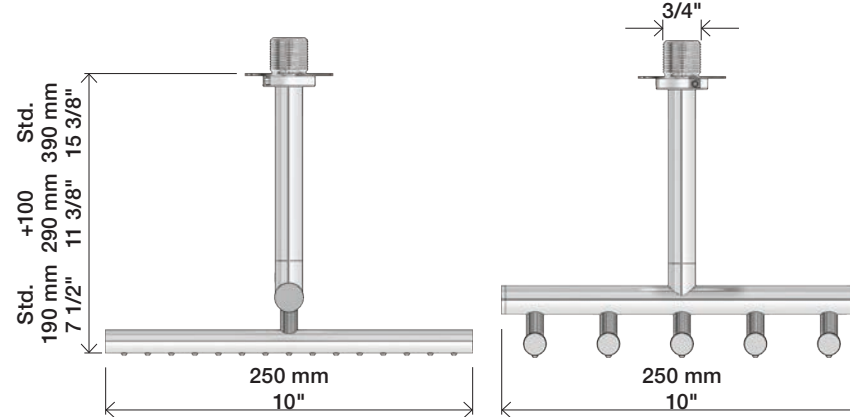


**USA:**  
 Max. flow rate:  
 1.6 Gal/min.  
 6.0 l/min.

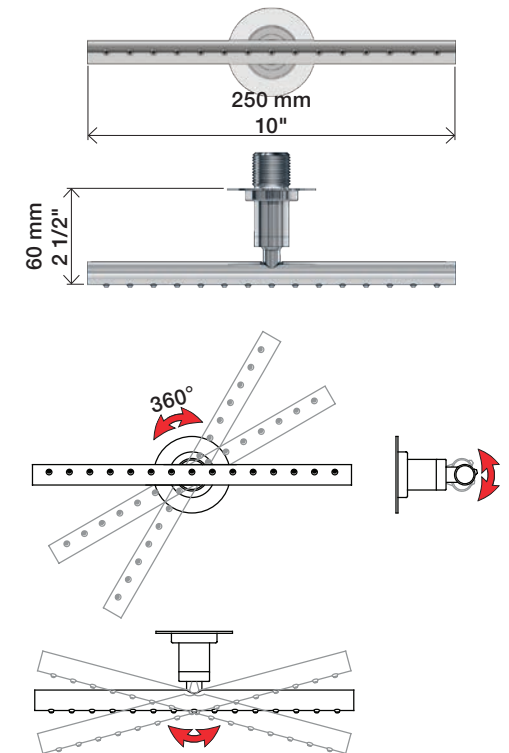
**050**



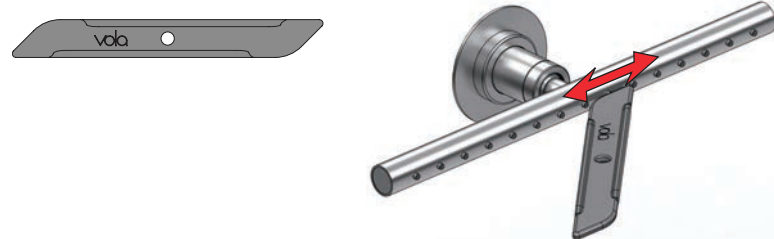
**050A**



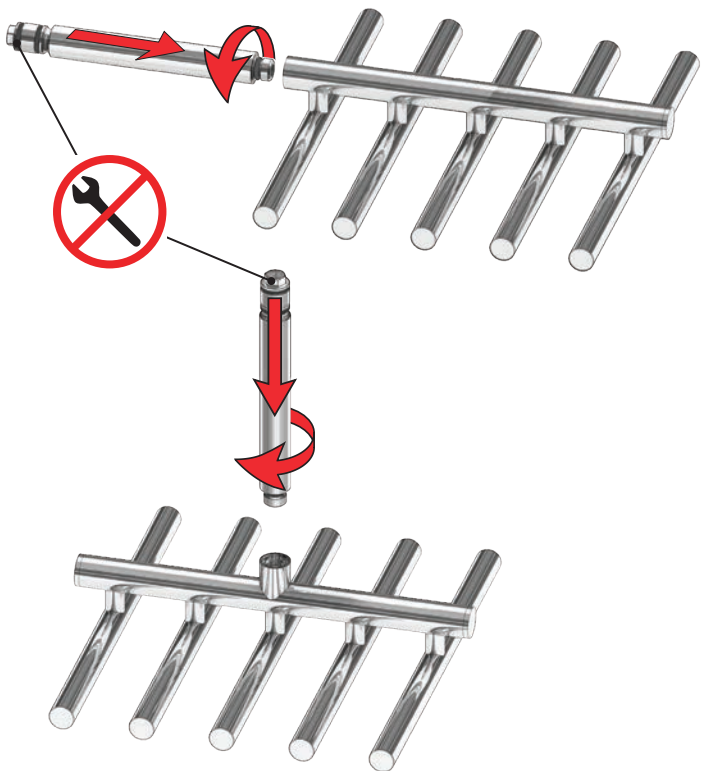
**050K**



**Service - VR556**



050 + 050A

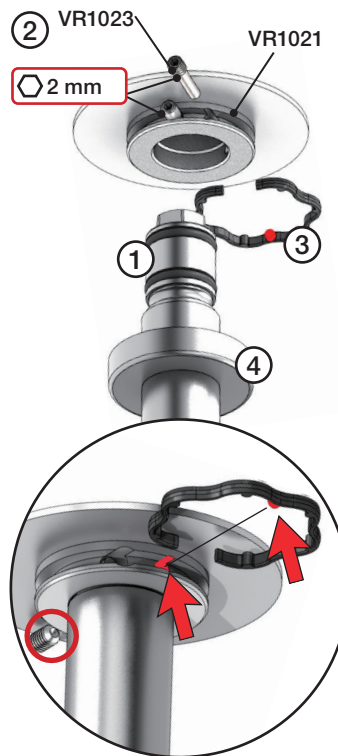


050 & 050A



050A

Locking screw  
Sicherungsschraube  
Sikringskrue  
Fästskruv  
Borgschroef  
Vis de verrouillage



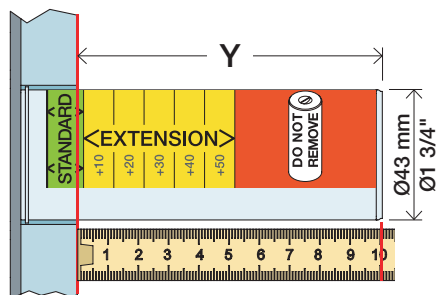
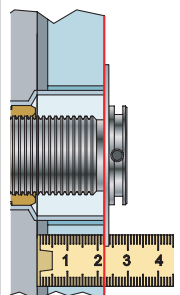
Extension  
Verlängerung

Forlængerdele  
Förlängning

Verlengstucken  
Modification

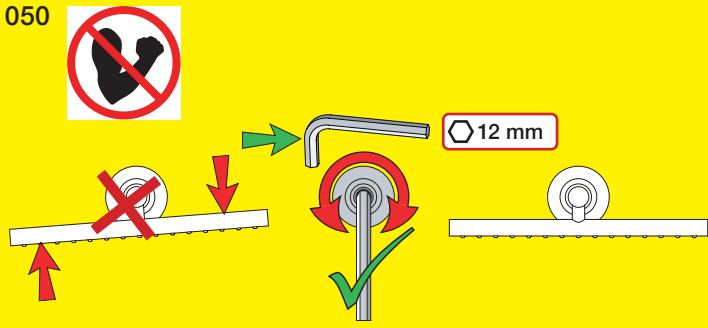
T Min. 3 mm  
Max. 65 mm

Y Min. 48 mm  
Max. 110 mm

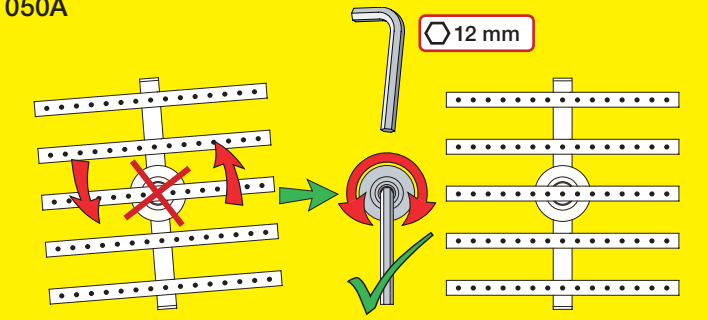


T	Y	VR2119 (VR1020): 050K VR2021 (VR1020): 050 VR2219 (VR1021): 050A
3 - 15 mm	110 - 98 mm	Std.
15 - 25 mm	98 - 88 mm	+10
25 - 35 mm	88 - 78 mm	+20
35 - 45 mm	78 - 68 mm	+30
45 - 55 mm	68 - 58 mm	+40
55 - 65 mm	58 - 48 mm	+50

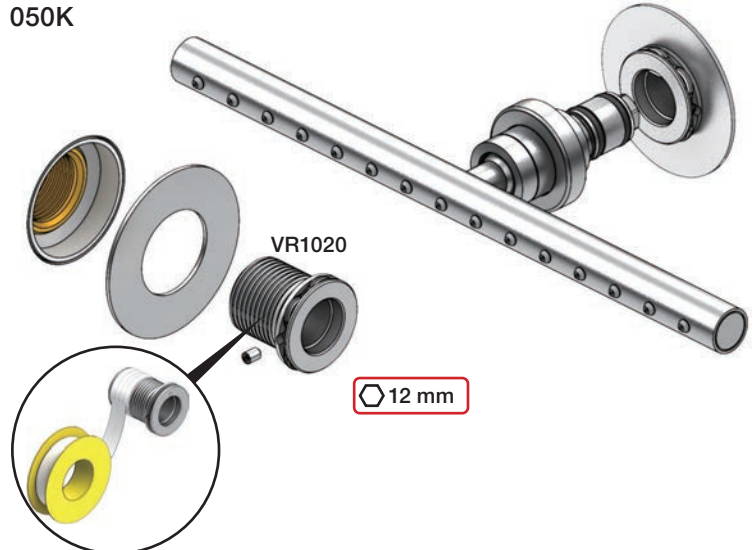
050



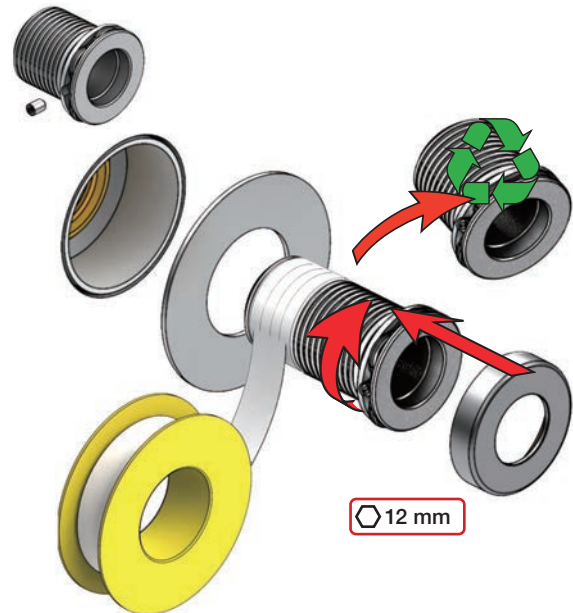
050A

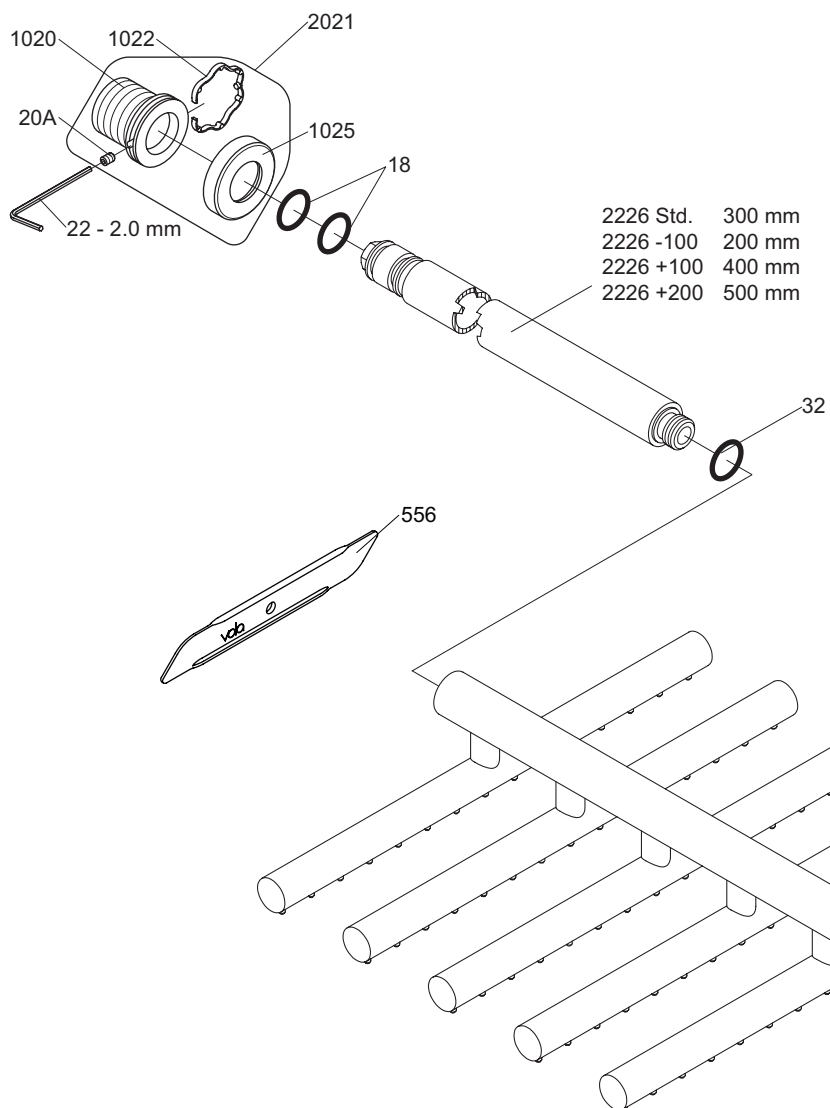


050K



VR2019+/VR2219+





VR1020K: VR20A, VR22, VR1020, VR1022  
 VR2021: VR20A, VR22, VR1020, VR1022, VR1025



**vola**  
 Lunavej 2  
 DK-8700 Horsens  
 Tlf : + 45 7023 5500  
 sales@vola.com  
 www.vola.com

## VOLA 050

Date  
 Apr. 21

Rev.  
 3

Sheet  
 SB 14.1